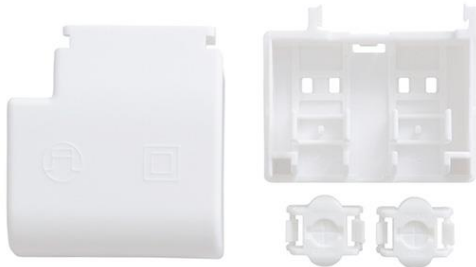


**Zugentlastungsset 43x30mm**

Zugentlastung



ACU SC 30x43x30mm CLIP-ON SR SET (28001168, nicht vormontiert)

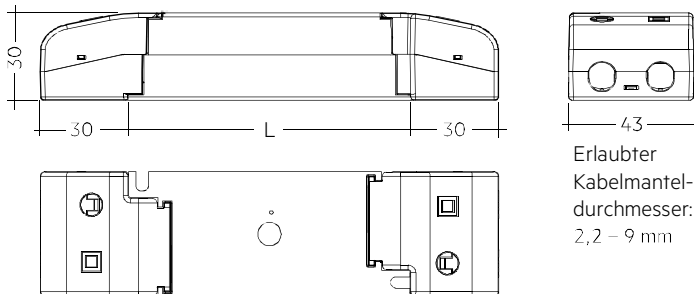
ACU SC 30x43x30mm CLIP-ON SR SET 300  
(28001351, nicht vormontiert, 300er  
Verpackung)ACU SC 30x43x30mm CLIP-ON SR PA  
(28001699, vormontiert)**Produktbeschreibung**

- \_ Optionales Zugentlastungsset für unabhängige Anwendung
- \_ Erweitert den LED-Treiber in einen vollen Klasse II kompatiblen LED-Treiber (z. B. für Deckeninstallation)
- \_ Leichte und werkzeuglose Montage am LED-Treiber, schraubenlose Kabelklemmkonsole für lange Zugentlastung (30 x 43 x 30 mm)
- \_ Mit Schrauben für kurze Zugentlastung (15 x 34 x 30 mm)
- \_ Gesamtlänge = Länge L (LED-Treiber) + 2 x 30 mm (lange Zugentlastung), 2 x 15 mm (kurze Zugentlastung) oder lange und kurze Zugentlastung beliebig kombinierbar
- \_ Standard SC (L = 30 mm) erhältlich als nicht-vormontiert und vormontiert (PA = pre-assembled)
- \_ Kurze SC (L = 15 mm) nur vormontiert erhältlich

**Website**
<http://www.tridonic.com/28001168>

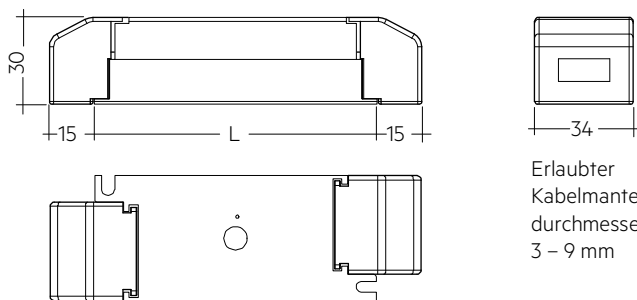

**Zugentlastungsset 43x30mm**

## Zugentlastung



Erlaubter  
Kabelmantel-  
durchmesser:  
2,2 – 9 mm

ACU SC 30x43x30mm CLIP-ON SR SET / PA



Erlaubter  
Kabelmantel-  
durchmesser:  
3 – 9 mm

ACU SC 15x43x30mm CLIP-ON SR PA

**Bestelldaten**

Typ	Artikelnummer	Verpackung Karton <sup>①</sup>	Verpackung, Überkarton	Gewicht pro Stk.
ACU SC 43x30mm CLIP-ON SR SET	28001168	10 Stk.	500 Stk.	0,038 kg
ACU SC 43x30mm CLIP-ON SR SET 300	28001351	300 Stk.	300 Stk.	0,038 kg
ACU SC 30x43x30mm CLIP-ON SR PA	28001699	10 Stk.	500 Stk.	0,021 kg
ACU SC 15x43x30mm CLIP-ON SR PA	28001574	10 Stk.	1.200 Stk.	0,010 kg

**Prüfzeichen**

① 28001168: Ein Karton mit 10 Stk. entspricht 10 Sets zu je 2 Zugentlastungen. 28001351: Ein Karton mit 300 Stk. entspricht 300 Sets zu je 2 Zugentlastungen. 28001699 + 28001574: Ein Karton enthält genau 10 Stk. Zugentlastungen (keine Sets).