

DIN-Signal C064FD-C1-3



Das Bild dient lediglich illustrativen Zwecken. Bitte beachten Sie die Produktbeschreibung.

| | |
|--------------------|---|
| Artikelnummer | 09 03 264 7828 |
| Beschreibung | DIN-Signal C064FD-C1-3 |
| HARTING eCatalogue | https://harting.com/09032647828 |

Bezeichnung

| | |
|---------------------|----------------|
| Kategorie | Steckverbinder |
| Baureihe | DIN 41612 |
| Bezeichnung | Bauform C |
| Komponente | Federleiste |
| Kontaktbeschreibung | gerade |

Ausführung

| | |
|--------------------------|---|
| Anschlussart | Schneidklemmanschluss |
| Art der Verbindung | Leiterplatte zu Kabel |
| Kontaktanzahl | 64 |
| Kontaktbestückung | Reihen a und c, Positionen 1, 2, ... , 31, 32 |
| Kodierung | Kodierung mit Kontaktverlust |
| Leiterplattenbefestigung | mit Flansch |

Technische Kennwerte

| | |
|-------------------------|---|
| Steckkontaktreihen | 3 |
| Raster, anschlussseitig | 2,54 mm |
| Raster, steckseitig | 2,54 mm |
| Bemessungsstrom | 1 A |
| Bemessungsstrom | Bemessungsstrom gemessen bei 20 °C, Details siehe Deratingkurve |
| Luftstrecke | ≥1 mm |
| Kriechstrecke | ≥1 mm |
| Isolationswiderstand | >10 ¹² Ω |

Technische Kennwerte

| | |
|-------------------------------|---|
| Durchgangswiderstand | ≤20 mΩ |
| Grenztemperatur | -55 ... +85 °C |
| Steckkraft | ≤60 N |
| Ziehkraft | ≤40 N |
| Anforderungsstufe | 3 nach IEC 60603-2 |
| Steckzyklen | ≥50 |
| Prüfspannung U_{eff} | 1 kV (Kontakt-Kontakt) 1,55 kV (Kontakt-Masse) |
| Isolierstoffgruppe | IIIa (175 ≤ CTI < 400) |
| Hot plugging | nein |

Materialeigenschaften

| | |
|--|--|
| Werkstoff Einsatz | Thermoplastischer Formstoff, glasfaserverstärkt |
| Farbe Einsatz | RAL 7032 (kieselgrau) |
| Werkstoff Kontakte | Kupferlegierung |
| Kontaktoberfläche | Edelmetall über Ni steckseitig Sn über Ni anschlussseitig |
| Materialbrennbarkeitsklasse nach UL 94 | V-0 |
| RoHS | konform |
| ELV Status | konform |
| China RoHS | e |
| REACH Annex XVII Stoffe | nicht enthalten |
| REACH ANNEX XIV Stoffe | nicht enthalten |
| REACH SVHC Stoffe | nicht enthalten |
| California Proposition 65 Stoffe | ja |
| California Proposition 65 Stoffe | Nickel |

Normen und Zulassungen

| | |
|---------------------|--|
| Normen | IEC 60603-2 |
| UL / CSA | UL 1977 ECBT2.E102079 CSA-C22.2 No. 182.3 ECBT8.E102079 |
| Bahnklassifizierung | F4/I3 gemäß NFF 16-101/102 |

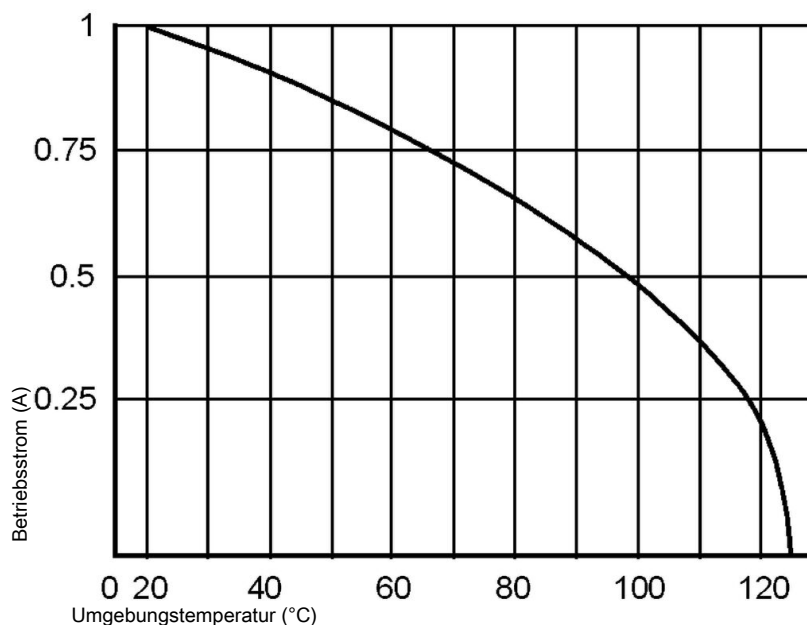
Kaufmännische Daten

| | |
|-----------------------------|--|
| Packungsgröße | 20 |
| Nettogewicht | 18,92 g |
| Ursprungsland | China |
| europäische Zolltarifnummer | 85366990 |
| GTIN | 5713140006805 |
| eCl@ss | 27460201 Leiterplattensteckverbinder (Platinenanschluss) |
| ETIM | EC002637 |
| UNSPSC 24.0 | 39121415 |

Derating Diagramm

Die Strombelastbarkeit von Steckverbindern wird durch die thermische Belastbarkeit der Werkstoffe der Kontaktelemente einschließlich Anschlüsse und der Isolierteile begrenzt. Die Derating-Kurve gilt daher für Ströme, die dauernd, nicht intermittierend, durch jedes Kontaktelement der Steckverbindung gleichzeitig fließen dürfen, ohne dass die obere zulässige Grenztemperatur überschritten wird.

Mess- und Prüfverfahren nach IEC 60512-5-2



Kodierung mit Kontaktverlust

Zur Unverwechselbarkeit mehrerer Steckverbinder nebeneinander ist eine Kodierung erforderlich.

Eine Kodierung wird durch das Einsetzen eines Kodierteiles an die gewünschte Kontaktstelle – mit Kontaktfeder – in der Federleiste erreicht.

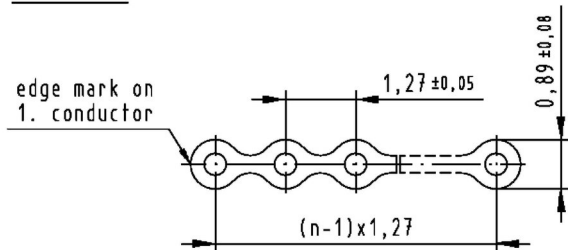
Das korrespondierende Messer muss mit dem Abdrehwerkzeug abgedreht werden. Es wird empfohlen die Anzahl der Kodierteile abhängig von der Anzahl der Kontakte je Steckverbinder anzupassen: 3 Kodierteile bei 64 Kontakten, 7 Kodierteile bei 160 Kontakten.

Kodierstift 09 02 000 9901

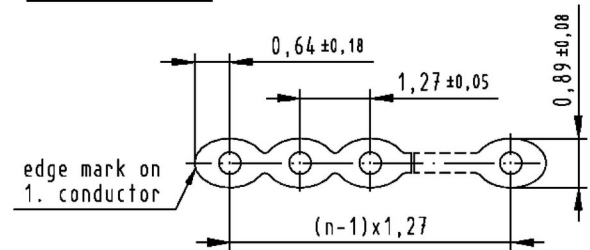
Abdrehwerkzeug für Messerkontakte 09 99 000 0133

Kabelinformationen

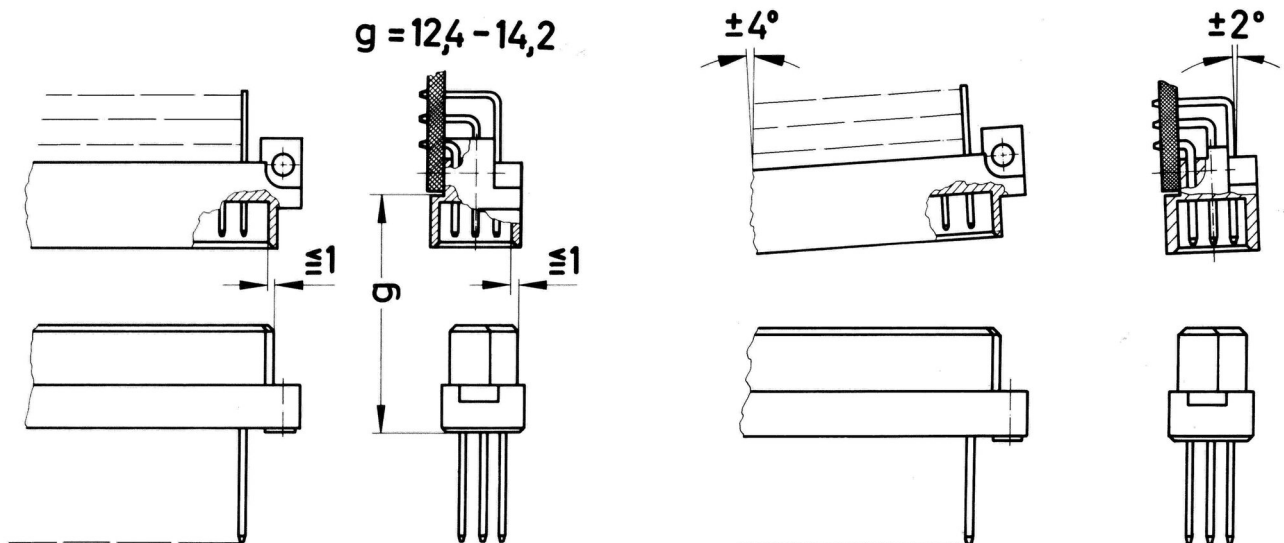
flat cable



round flat cable



Steckbedingungen



Um eine sichere Kontaktgabe zu gewährleisten und ein Beschädigen der Steckverbinder zu verhindern, sind nachfolgende Einbauhinweise zu beachten.
 Diese Steckbedingungen entsprechen IEC 60603-2.
 Die Steckverbinder sollen nur spannungslos betätigt werden.