

IEC Gerätestecker C14 mit Netzschalter 1- oder 2-polig

new



Schraubbefestigung



Schraubbefestigung

C14



70° C

**Beschreibung**

- Einbau in Platten:  
Schraubbefestigung auf Leiterplatte/ von Rückseite
- 2 Funktionen:  
Gerätestecker Schutzklasse I, Netzschalter 2-polig
- Für Leiterplatten-Montage
- Alternativ: Version mit Netzfilter [DC22](#)
- Ersetzt Typ [KP \(Schalter\)](#)

**Zulassungen**

- VDE Ausweisnummer: 40007009
- UL Ausweisnummer: E96454

**Merkmale**

- Äusserst kompakte Bauweise
- Die einzelnen Modul-Komponenten sind bereits verdrahtet  
Unverdrahtete Versionen erhältlich auf Anfrage
- Netzschalter unbeleuchtet oder beleuchtet
- Mit oder ohne Schutzabdeckung auf Rückseite
- Ideal für Anwendungen mit hohen transienten Lasten
- IEC/EN 60950 konform

**Weitere Ausführungen auf Anfrage**

- Befestigung auf Leiterplatte mit selbstschneidenden Schrauben 3 mm oder mit Einpressmuttern M3
- Andere Wippenbeschriftungen
- Für Schutzklasse II
- Ohne Abdeckung auf der Rückseite

**Weblinks**

[Zulassungen](#), [RoHS](#), [CHINA-RoHS](#), [e-Store](#), [SCHURTER-Stock-Check](#), [Distributor-Stock-Check](#)

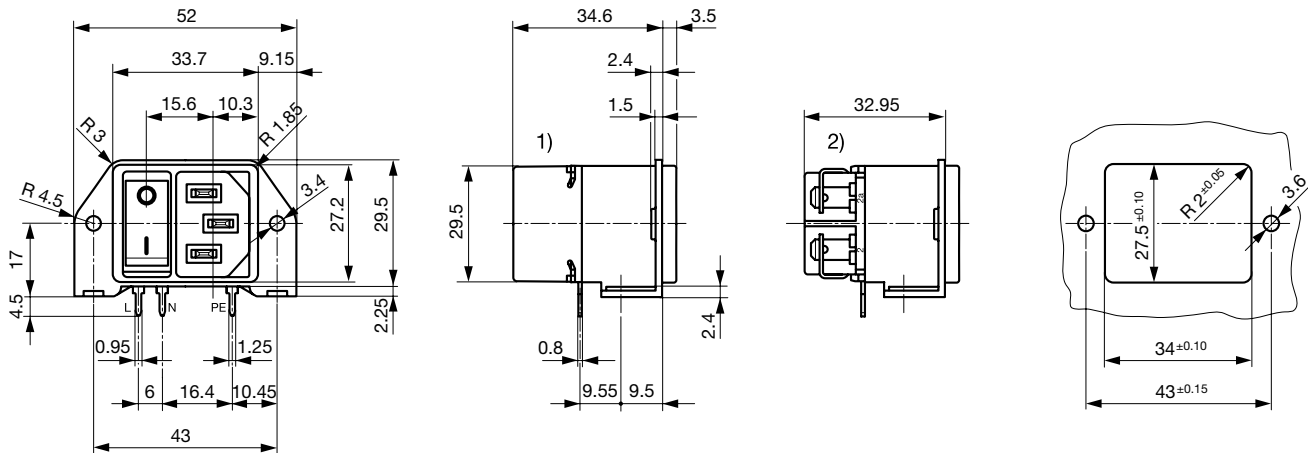
**Technische Daten**

Nennaten IEC	10 A / 250 VAC; 50 Hz
Nennaten UL/CSA	11 A / 125 VAC; 60 Hz
Spannungsfestigkeit	> 2.5 kVAC zwischen L-N > 3 kVAC zwischen L/N-PE (1 min/50 Hz)
Zulässige Betriebstemp.	-25 °C bis 70 °C
Schutzgrad	von Frontseite IP 40 nach IEC 60529
Schutzklasse	Geeignet für Geräte der Schutzklasse 1 nach IEC 61140
Anschluss	Für Leiterplatten-Montage ; Schutzleiteranschluss: Steckanschlüsse 4.8 x 0.8 mm
Plattendicke s	Schraub: max 3.5 mm Anzugsdrehmoment max 0.5 Nm
Material: Gehäuse	Thermoplast, schwarz, UL 94V-0

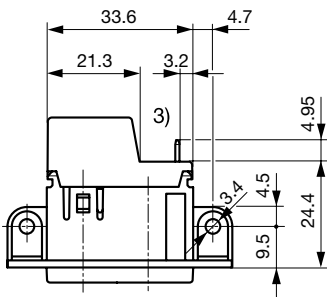
Gerätestecker/-dose	C14 gemäss IEC/EN 60320-1, UL 498, CSA C22.2 no. 42 (Für kalte Bedingungen) Stiftemperatur 70 °C, 10 A, Schutzklasse 1
Netzschalter	Wippen-Schalter 2-polig, unbeleuchtet oder beleuchtet, gemäss IEC 61058-1 <a href="#">Technische Details</a>

**Abmessungen**  
Schraubmontage

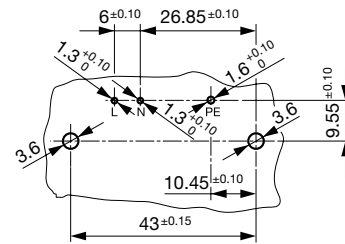
Länge |-----| 38.1 mm



1) mit Abdeckung  
2) ohne Abdeckung



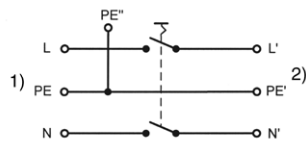
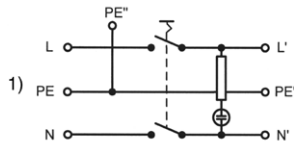
3) PE zusätzlich als Steckverbindung 4.8 x 0.8 mm



**Schaltbilder**

Netzschalter beleuchtet 2-polig

Netzschalter unbeleuchtet 2-polig



1) Netz  
2) Last

1) Netz  
2) Last

**Varianten**

Plattenmontage	Netzschalter	Beleuchtung	Farbe	Bestell-Nummer
Schraub	2-polig		-	DC21.0021.1111
Schraub	2-polig	●	rot	DC21.0023.1111
Schraub	2-polig	●	grün	DC21.0024.1111

Distributor-Stock-Check | SCHURTER-Stock-Check | e-Store

**Verpackungseinheit** 40 ST

## Zubehör

## Beschreibung



**Sicherungsbügel**  
Auszugssicherung für Kabelstecker/-dosen

Flachkopf, Z	0888.0021
Flachkopf, G	4700.0007