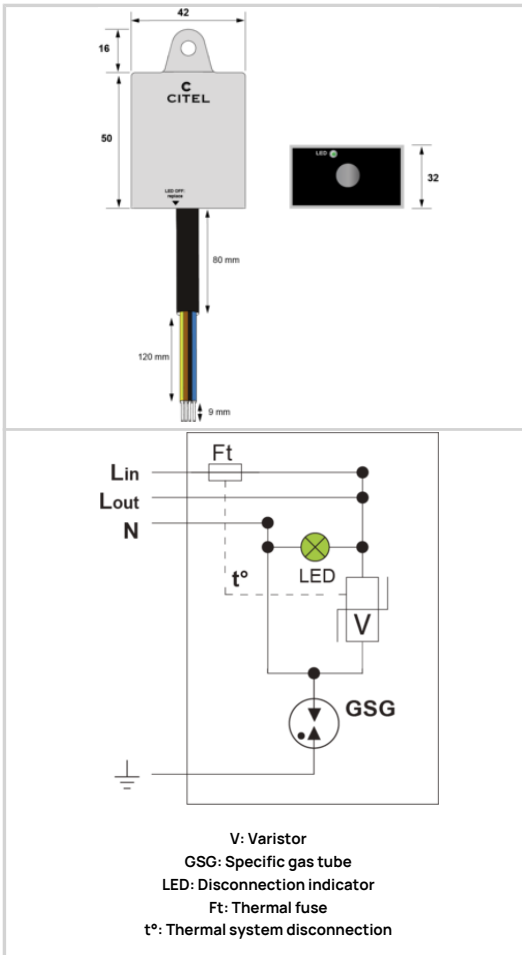


MLPCA1-230L



- Sehr kompakter Typ 2+3 Überspannungsschutz auf Basis Gasgefüllter Funkenstrecken
- Speziell für den Einsatz im Leuchtenmast außerhalb des Kabelübergangskastens
- Für Schutzklasse I
- Einfache Montage
- Doppelt isoliertes, vergossenes Gehäuse und Leitungen (IP65)
- Gummischlauchleitung
- Statussignalisierung
- Gerät Defekt - Trennung vom Netz und Stromkreistrengung
- Erfüllt die Normen EN 61643-11 und IEC 61643-11
- Besonders gut geeignet für Endstromkreise: z.B. LED-Beleuchtung



ELEKTRISCHE EIGENSCHAFTEN	
SPD Typ (following IEC tests)	3
Anwendung (z.B. 230/400)	220-240 V Einphasig
AC-Netzform (TNS or TNC or TT or IT)	TT-TN
Höchste Dauerspannung AC	Uc 320 Vac
max. Laststrom	IL 10 A
TOV-Spannung (L-N) 5sec. Charakteristik (TOV Fest)	UT 335 Vac Festigkeit
TOV-Spannung (L-N) 120min. Charakteristik (TOV Fest oder Sicher)	UT 440 Vac Sicheres Verhalten
Folgestrom (Kurzschlussstrom nach dem Ableitvorgang)	if Keiner
Nennableitstoßstrom (8/20) µs /Pol (15 Impulse mit In (8/20) µs)	In 5 kA
max. Ableitstoßstrom (max. Ableitfähigkeit 8/20 µs pro Pol)	Imax 10 kA
max. Gesamtableitstoßstrom (8/20) µs (Gesamtableitstoßstrom mit 1 x (8/20) µs)	Imax Total 20 kA
Kombinierter Stoß nach IEC 61643-11 (1,2/50µs + 8/20µs) /Pol (Test Klasse III : 112/50µs - 8/20µs)	Uoc 10 kV
Surge withstand IEEE C62.41.2	10 kV / 10 kA
Schutzmodus (Schutzmodi- common und/oder differential)	MC / MD
Schutzpegel- (@ In (8/20µs))	Up 1.5 kV
Schutzpegel L/N (@ In (8/20µs))	Up L/N 1.5 kV
Schutzpegel L/PE (@ In (8/20µs))	Up L/PE 1.5 kV
Schutzpegel CM/DM (bei In (8/20 µs))	Up mc /md 1.5 kV/ 1.5 kV
Kurzschlussfestigkeit	Iscrr 10 000 A
MECHANISCHE EIGENSCHAFTEN	
Technologie	MOV
Anschlussart	Cable with 4-wire of 1.5mm ²
Montage auf	Wandmontage oder Montageplatte
Gehäusewerkstoff	Thermoplastik UL94 V-0
Temperaturbereich	Tu -40/+85°C
Schutzart	IP65
Ausfallverhalten	Trennung vom Netz mit Stromkreistrengung; LED aus
Fehlersignalisierung	Stromkreistrengung und LED aus
Spannungs- oder Betriebszustandsanzeige	Grüne LED an
Einbaumaße	Siehe Maßbild
Gewicht	0.142 kg
Trennvorrichtungen	
thermische Trennvorrichtung	Intern
Fehlerstromschutzschalter	Typ „S“ oder zeitverzögert
NORMEN	
Normkonform nach	IEC 61643-11 / DIN EN 61643-11 / UL1449 4ed.

MLPCA1-230L

Zulassungen	UL / EAC / TUV
Artikel Nummer	
835261	