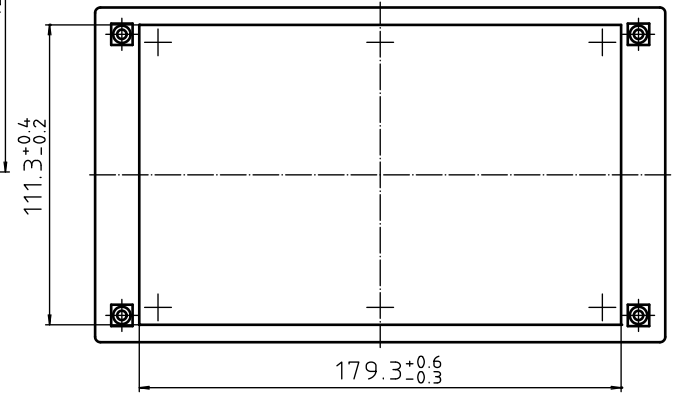
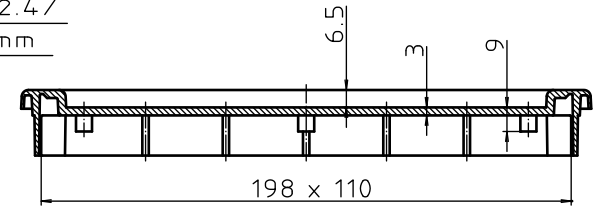
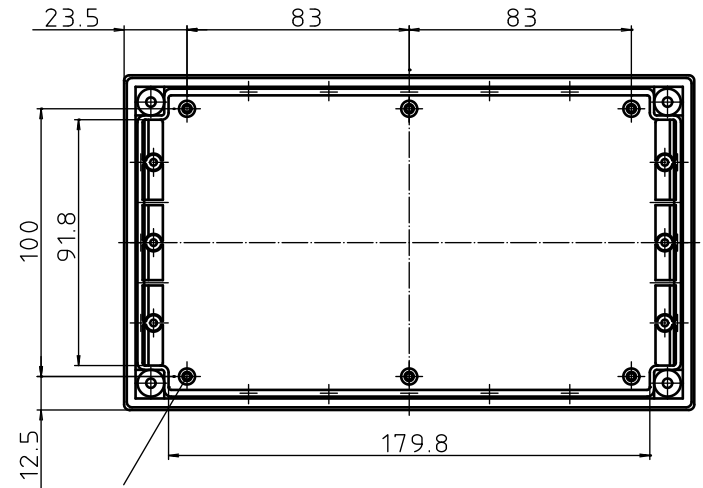
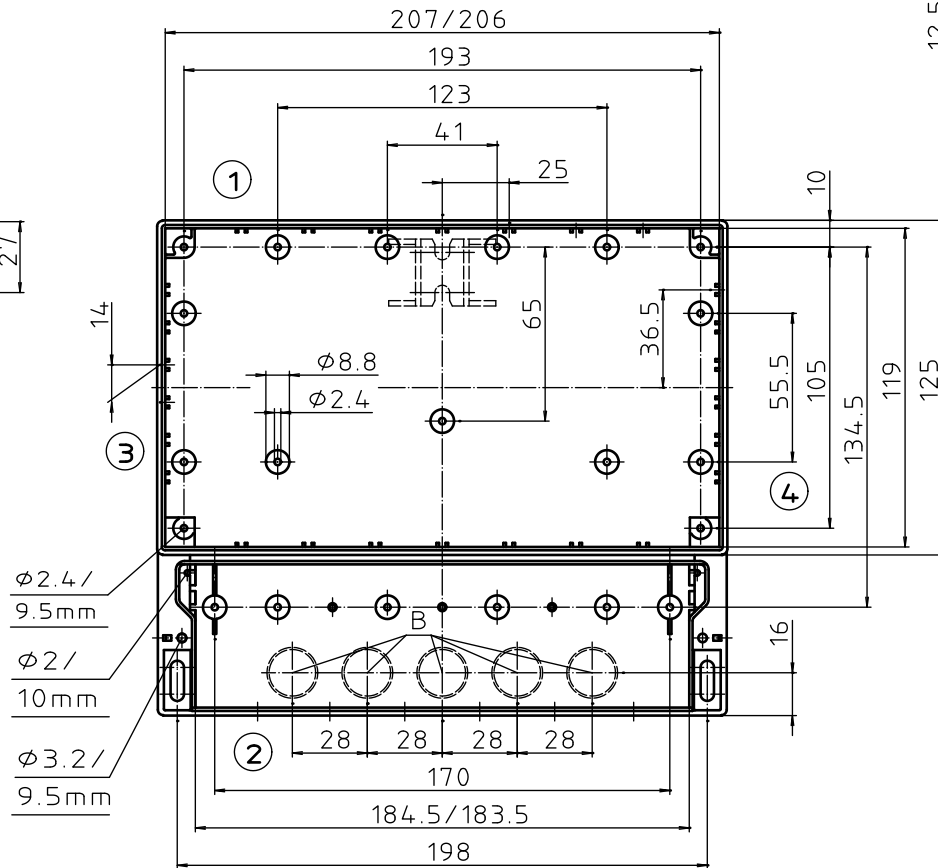
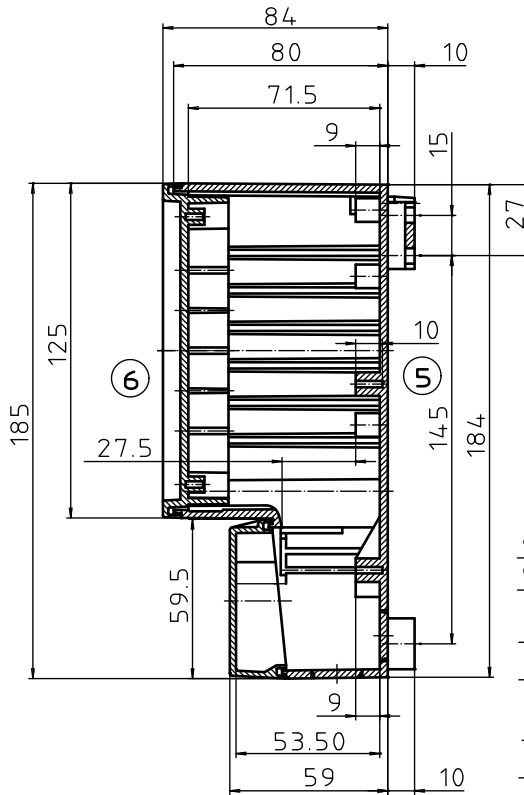
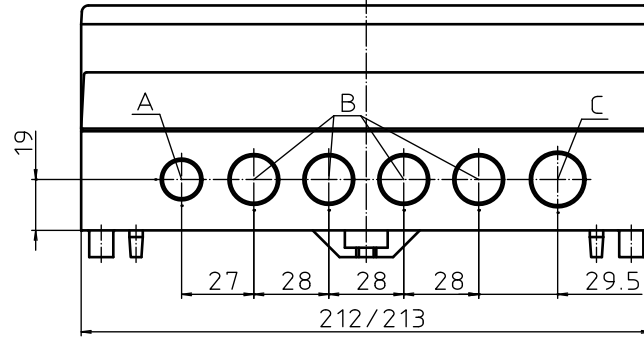


SCHNEIDERMECH. nach DIN 21.483/21.483/21.483

Vorprägungen für PG und metrische Gewinde

Index	RCP		RCPM	
	Vorprä.	für	Vorprä.	für
A	∅15.6	PG 9	∅12.4	M 12
B	∅19	PG 11	∅16.4	M 16
C	∅20.8	PG 13.5	∅20.4	M 20



Maßstab: 1:1

Zchn.Nr: 1K 5075.180.03

Artikel: RCP/RCPM 200 F
 Katalogzeichnung

BOPLA
 A Phoenix Group Company

DISK: 2 601 276
 Datum: 20.10.94 KH