

SPD 10kV CE SNC

Überspannungsschutz

**Produktbeschreibung**

- _ Der gesicherte Klemmenausgang L' unterbricht die Spannungsversorgung des LED-Treibers im Falle von Übertemperatur oder Spannungsspitzen oberhalb des geschützten Bereichs
- _ Universeller Einsatz für Straßen-, Tunnel- oder Objektbeleuchtung
- _ Flexible Installation
- _ Befestigung über integrierte Langlöcher
- _ Kompakte Bauform
- _ Optische Statusanzeige
- _ Anschluss in Stich- oder Durchgangsverdrahtung
- _ Doppelte bzw. verstärkte Isolation
- _ 5 Jahre Garantie (Bedingungen siehe <https://www.tridonic.com/de/int/services/herstellergarantiebedingungen>)

Gehäuse-Eigenschaften

- _ Gehäuse: Kunststoff, grau
- _ Schutzart IP20

Typische Anwendung

- _ Perfekt für Einbauanwendungen

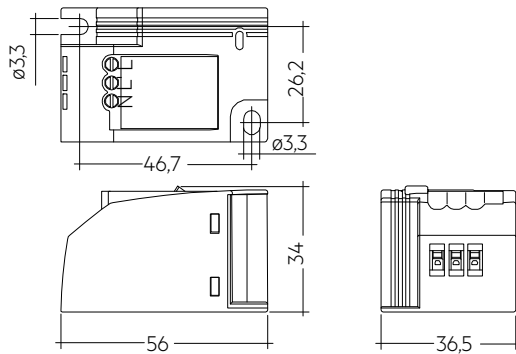
Website

<http://www.tridonic.com/28002383>



SPD 10kV CE SNC

Überspannungsschutz



Bestelldaten

Typ	Artikelnummer	Verpackung Karton	Verpackung Palette	Gewicht pro Stk.
SPD 10kV CE SNC	28002383	10 Stk.	5.040 Stk.	0,035 kg

Technische Daten

Netzspannungsbereich	100 – 277 V
Wechselspannungsbereich	100 – 320 V
Netzfrequenz	50 / 60 Hz
Schutzpfade	L-N
Stromversorgungssystem IEC	TN, TT oder IT
Type 2 Stoßspannungsfestigkeit (T2)	Ja
Type 3 Stoßspannungsfestigkeit (T3)	Ja
Nennlaststrom	16 A
Nennableitstoßstrom (8/20 µs)	5 kA
Maximaler Ableitstoßstrom (8/20 µs)	10 kA
Kombinierter Stoß (1,2/50 µs)	10 kV (5 kA)
Kurzschlussfestigkeit	3 kA
Schutzpegelspannung (bei Nennableitstoßstrom (8/20 µs) und bei 6 kV (1,2/50 µs))	≤ 1,3 kV
Restspannung (bei Nennableitstoßstrom (8/20 µs) und kombinierter Stoß (1,2/50 µs))	≤ 1,3 kV
TOV-Verhalten (5 s / withstand mode)	400 V AC
TOV-Verhalten (120 min. / safe failure mode)	528 V AC
Ansprechzeit	≤ 25 ns
Max. Versicherung ①	16 A
Umgebungstemperatur t_a	-40 ... +80 °C
Lagertemperatur t_s	-40 ... +80 °C
Schutzart	IP20
Einbauhöhe (über Meeresspiegel)	≤ 2.000 m
Abmessungen L x B x H	56 x 36,5 x 34 mm

Prüfzeichen



Normen

EN 61643-11

① MCB Type B und C.

1. Normen

EN 61643-11

1.1 Glühdrahttest

nach EN 61643-11 mit erhöhter Temperatur von 850 °C bestanden.

2. Garantiebedingungen

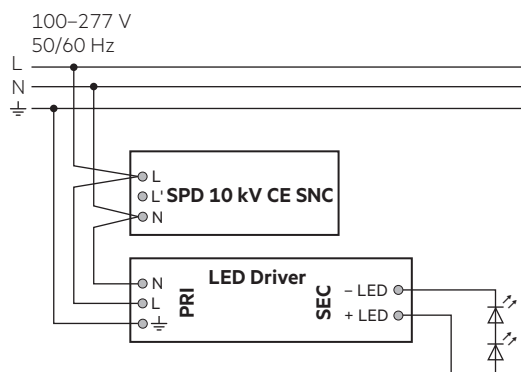
5 Jahre Garantie auf das Produkt.

Stoßfestigkeit: 10 x 10 kV kombinierte Stoßimpulse (1,2 / 50 µs).

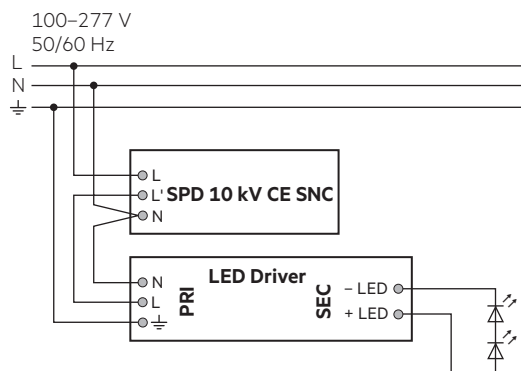
3. Installation / Verdrahtung

3.1 Anschlussdiagramme

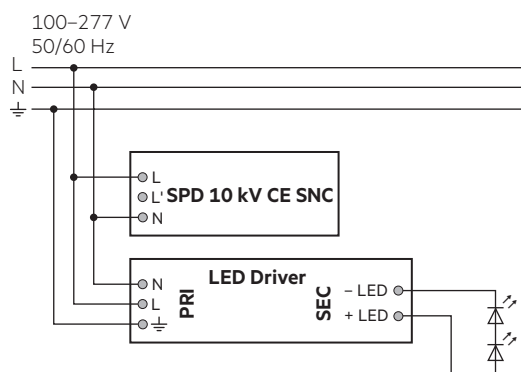
Durchgangsverdrahtung:



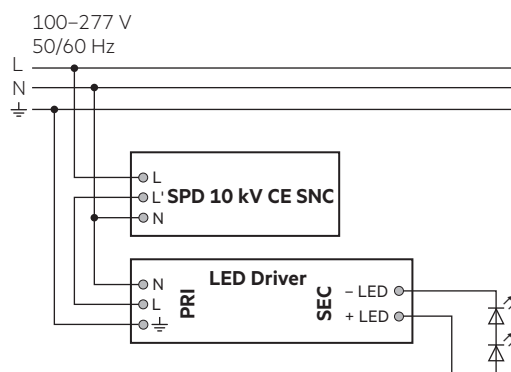
Durchgangsverdrahtung mit Anschluss von L':



Stichverdrahtung:



Stichverdrahtung mit Anschluss von L':



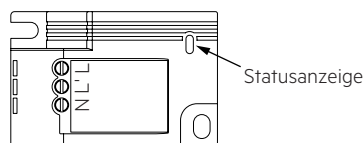
3.2 Leitungsart und Leitungsquerschnitt

Schraubengewinde	M3
Anzugsdrehmoment	0,6 Nm
2 Leiter gleichen Querschnitts flexibel	0,2 – 1,5 mm ²
Leiterquerschnitt flexibel	0,2 – 2,5 mm ²
2 Leiter gleichen Querschnitts starr	0,2 – 1,5 mm ²
Leiterquerschnitt starr	0,2 – 4,0 mm ²

4. Funktionen

4.1 Statusanzeige

Indikatorfenster wird rot und die Stromversorgung unterbrochen. Wenn die rote Anzeige aufleuchtet, ist das Gerät beschädigt und muss von entsprechend qualifiziertem Fachpersonal ausgetauscht werden.



4.2 Fehlerindikator

Optische Überspannungsanzeige

5. Sonstiges

5.1 Isolationsmessung

Es ist keine Abtrennung des Ableiters während der Isolationsfestigkeitsmessung in Elektroanlagen mit 250 V notwendig. Denn die Messungen bleiben durch das Gerät unbeeinflusst.

5.2 Bedingungen für Lagerung und Betrieb

Luftfeuchtigkeit: 5 % bis max. 95 %, nicht kondensierend

Lagertemperatur: -40 °C bis max. +80 °C

5.3 Zusätzliche Informationen

Weitere technische Informationen auf www.tridonic.com → Technische Daten

Garantiebedingungen auf www.tridonic.com → Services

Lebensdauerangaben sind informativ und stellen keinen Garantieanspruch dar. Keine Garantie wenn das Gerät geöffnet wurde!