

Metalltaster Schaltspannung bis 250 VAC



Ringbeleuchtung
rot



Flächenbeleuchtung
blau



Punktbeleuchtung
blau

Siehe unten:
[Zulassungen und Konformitäten](#)

Beschreibung

- Mechanischer Schalter mit Hub LA (Latching)
- Mit oder ohne Beleuchtung
- Mit Verdrehschutz zur einfacheren Positionierung
- Mit Flachsteckanschlüssen für die schnelle Verkabelung
- Schutzgrad IP65 frontseitig

Alleinstellungsmerkmale

- Exzellentes taktiles Feedback
- Qualitativ hochwertige Materialien
- Hohe Lebensdauer

Merkmale

- Gehäuse aus hochwertigem Edelstahl
- Vielzahl an Gestaltungsmöglichkeiten betreffend Grösse, Farbe, Beleuchtung, Anschluss und Beschriftung
- Schaltspannung 125 VAC / 250 VAC
- Schaltstrom 12 A / 16 A
- Betätiger in Edelstahl oder Keramik

Referenzen

Weitere Ausführungen auf Anfrage

Weblinks

[PDF-Datenblatt](#), [HTML-Datenblatt](#), [Allgemeine Produktinformation](#), [CAD-Zeichnungen](#), [Produkte News](#), [Detailanfrage zu Typ](#)

Technische Daten

Elektrische Kennwerte

Versorgungsspannung LED	siehe Variantentabelle
Mikroschalter	Details siehe Tabelle 'Mikroschalter'
Stossspannungsfestigkeit (ESD)	2 kV

Mechanische Kennwerte

Betätigungskraft	10 N
Betätigungsweg	5.2 mm
Lebensdauer	1,5 Mio. Betätigungen
IK-Schutzklasse	IK07
Anzugsdrehmoment Kunststoffmutter	max. 3.5 Nm

Klimatische Kennwerte

Betriebstemperatur	-20 bis 85 °C
Lagertemperatur	-20 bis 85 °C
Salznebelprüfung (nach IEC 60068-2-11)	24 h / 48 h / 96 h Einwirkzeit

Material

Gehäuse	Edelstahl
Betätiger	Edelstahl / Keramik
Dichtring	NBR70
Kunststoffmutter	PA, UL94

Zulassungen und Konformitäten



Detaillierte Informationen zu Zulassungen, Normanforderungen, Verwendungshinweisen und Prüfdetails finden Sie in [Details über Zulassungen](#)

SCHURTER Produkte sind grundsätzlich für den Einsatz im industriellen Umfeld ausgelegt. Sie verfügen über Zulassungen unabhängiger Prüfstellen gemäss nationaler und internationaler Normen.

Produkte mit spezifischen Eigenschaften und Anforderungen wie sie etwa im Bereich Automotive nach IATF 16949, der Medizintechnik gemäss ISO 13485 oder in der Luft- und Raumfahrt gefordert werden, können ausschliesslich mit kundenspezifischen, individuellen Vereinbarungen durch SCHURTER angeboten werden.

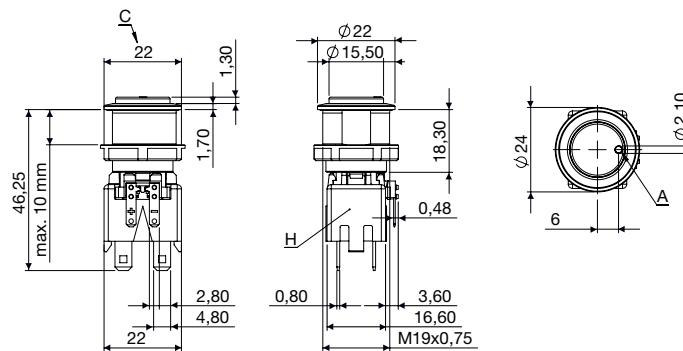
Konformitäten

Das Produkt ist konform mit folgenden Richtlinien

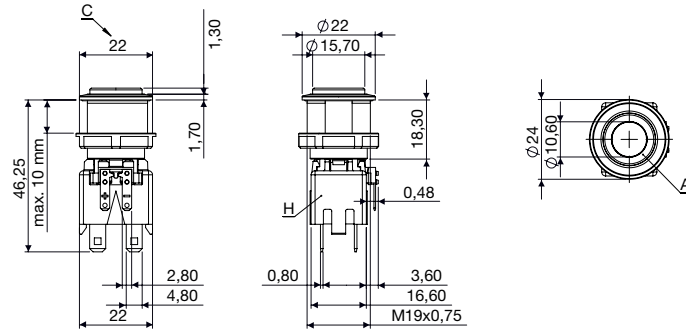
Identifikation	Details	Aussteller	Beschreibung
	CE-Konformitätserklärung	SCHURTER AG	Die CE-Kennzeichnung erklärt, dass das Produkt gemäss der EU-Vordnung 765/2008 den geltenden Anforderungen genügt, die in den Harmonisierungsrechtsvorschriften der Gemeinschaft über ihre Anbringung festgelegt sind.
	UKCA-Konformitätserklärung	SCHURTER AG	Die UKCA-Kennzeichnung erklärt, dass das Produkt gemäss dem Britischen Amendment zur Verordnung (EC) 765/2008 den geltenden Anforderungen genügt.
	RoHS	SCHURTER AG	Richtlinie RoHS 2011/65/EU, Ergänzung (EU) 2015/863
	REACH	SCHURTER AG	Am 1. Juni 2007 trat die Verordnung (EG) Nr. 1907/2006 zur Registrierung, Bewertung, Zulassung und Beschränkung chemischer Stoffe 1 (kurz: "REACH") in Kraft.

Dimension [mm]

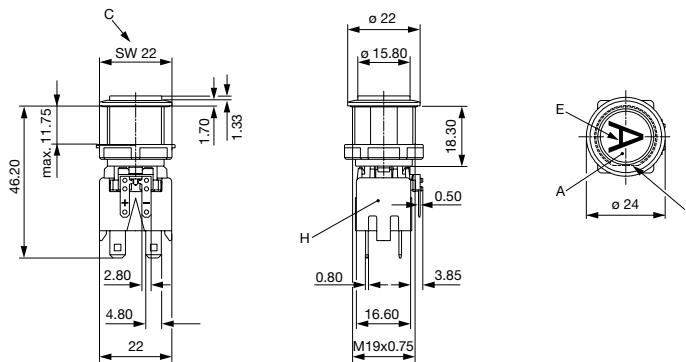
MSM 19 LA PI zweipolig



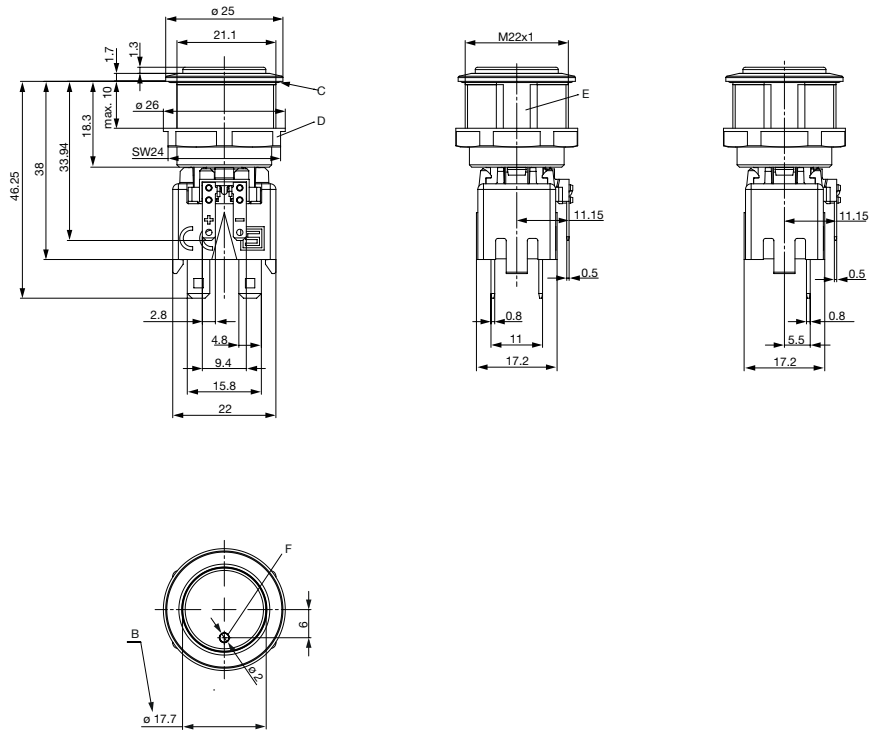
MSM 19 LA RI zweipolig



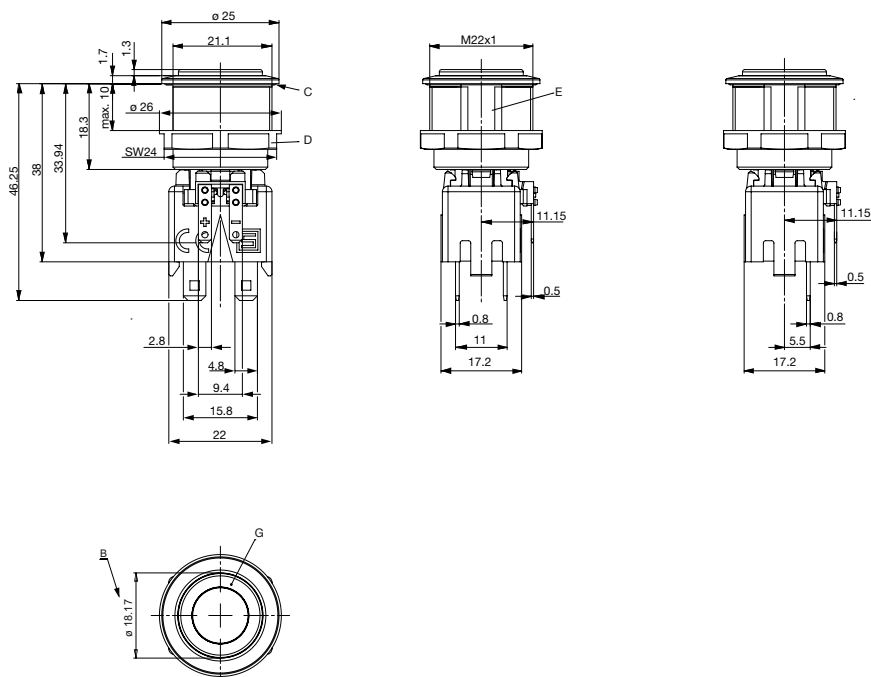
MSM 19 LA AI zweipolig



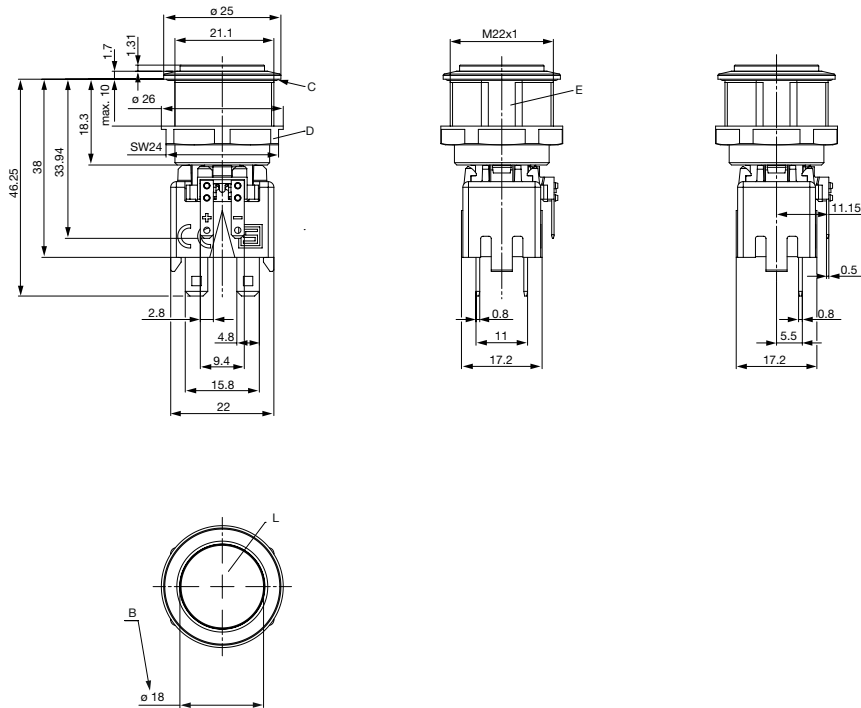
MSM 22 LA PI zweipolig



MSM 22 LA RI zweipolig



MSM 22 LA Al zweipolig



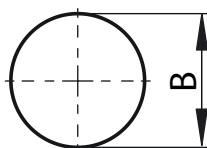
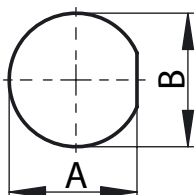
Bildlegende zu MSM Schalter

B	Betätigungsfläche
C	O-Ring
D	Mutter
E	Verdrehsicherung
L	Flächenbeleuchtung

Dimension

Mit Verdrehschutz werden alle beleuchteten und unbeleuchteten Produkte mit Symbol geliefert

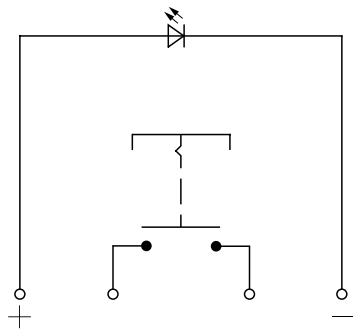
Ohne Verdrehschutz werden unbeleuchtete Taster geliefert



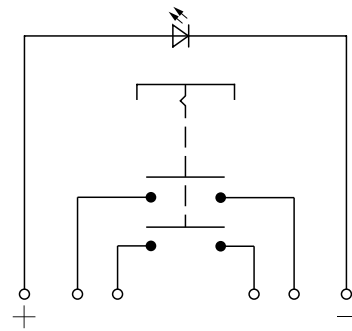
Durchmesser (mm)	A	B
19	18.15+0.05	19.1 +0.1
22	21.15+0.05	22.1 +0.1

Schaltbilder

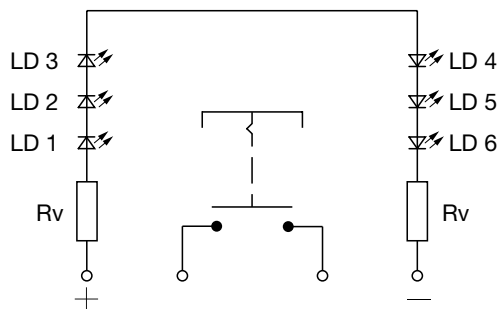
MSM LA PI einpolig



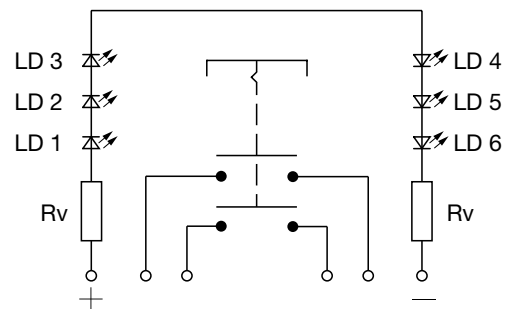
MSM LA PI zweipolig



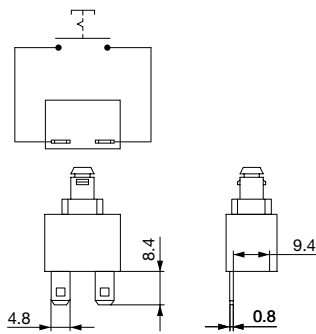
MSM LA RI einpolig



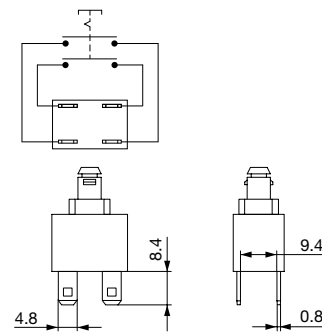
MSM LA RI zweipolig



Kontaktbelegung einpolig



Kontaktbelegung zweipolig



Beleuchtungsmöglichkeiten für RGB

Beleuchtungsart	Litze rot ●	Litze grün ●	Litze blau ●	Resultierende Farbe
Multicolor Einzelfarbe	x			Rot ●
Multicolor Einzelfarbe		x		Grün ●
Multicolor Einzelfarbe			x	Blau ●
Multicolor RGB Additiv 2	x	x		Gelb ●
Multicolor RGB Additiv 2	x		x	Magenta ●
Multicolor RGB Additiv 2		x	x	Cyan ●
Multicolor RGB Additiv 3	x	x	x	Weiss ○

Punktbeleuchtung

Betriebsdaten	Durchlassstrom max.	Durchlassspannung bei 10 mA	Durchlassspannung max.
LED rot	30 mA	1,9 VDC	3,0 VDC
LED grün	30 mA	2,4 VDC	3,0 VDC
LED gelb	30 mA	2,4 VDC	3,0 VDC
LED blau	20 mA	3,8 VDC	4,5 VDC
LED rot/grün	25 mA	2,0 VDC	2,5 VDC

Bitte beachten: Taster mit Punktbeleuchtung (PI) werden ohne Vorwiderstand geliefert.

Mikroschalter

Mikroschalter	Schalterart	Kontaktmaterial	Schaltspannung	Schaltstrom	Nennschaltleistung	Lebensdauer	Durchgangswiderstand	Isolationswiderstand	Prellzeit
0.1 A, IP40	MO	Au	max. 30 VDC	max. 0.1 A	3 W	0.2 Mio.	< 50 mΩ	> 100 MΩ	< 5 ms
0.1 A, IP67	MO		max. 30 VDC	max. 0.1 A	25 W	0.05 Mio.			
5 A / 125 VAC bzw. 3 A / 250 VAC, IP40	MO	Ag	max. 125 / 250 VAC	max. 5 / 3 A	750 W	0.2 Mio.	< 30 mΩ	> 100 MΩ	< 5 ms
6 A, IP67	MO		max. 250 VAC	max. 5 A	1250 W	0.01 Mio.			
10 A, IP40	MO	Ag	max. 250 VAC	max. 10 A	2500 W	0.05 Mio.	< 30 mΩ	> 100 MΩ	< 5 ms
10 A, IP67	MO		max. 250 VAC	max. 10 A	2500 W	0.01 Mio.			
12 A, IP40	LA	Ag	max. 250 VAC	max. 12 A	3000 W	0.05 Mio.	< 100 mΩ		
16 A, IP40	LA	Ag	max. 250 VAC	max. 16 A	4000 W	0.04 Mio.	< 100 mΩ	> 100 MΩ	

Beschriftung

Die drei Ziffern sind Bestandteil des Nummernschlüssels:

000	keine Beschriftung
001-100	Standardbeschriftung
101-	kundenspezifische Beschriftung

Bestell-Indizes Beschriftung

Laser-Beschriftung			
001 =A	021 =U	041 =⇄	061 =EIN
002 =B	022 =V	042 =*	062 =AUS
003 =C	023 =W	043 ==	063 =AUF
004 =D	024 =X	044 =#	064 =AB
005 =E	025 =Y	045 =↔	065 =ON
006 =F	026 =Z	046 =‡	066 =OFF
007 =G	027 =0	047 =→	067 =UP
008 =H	028 =1	048 =←	068 =DOWN
009 =I	029 =2	049 =↓	069 =HIGH
010 =J	030 =3	050 =↑	070 =LOW
011 =K	031 =4	051 =%	071 =ON/OFF
012 =L	032 =5	052 =√	072 =START
013 =M	033 =6	053 =CTRL	073 =RESET
014 =N	034 =7	054 =RETURN	074 =⏻
015 =O	035 =8	055 =SHIFT	075 =💡
016 =P	036 =9	056 =LOCK	076 =🔔
017 =Q	037 =+	057 =STOP	077 =①
018 =R	038 =-	058 =ENTER	
019 =S	039 =.	059 =BACK	
020 =T	040 =x	060 =LINE	

Bitte beachten Sie, dass die Schriftgröße abhängig ist von der Anzahl Zeichen

Nummernschlüssel

M	S	M	-	19	-	LA	NO	12A	-	B	-	B	A4	-	A	-	PI	0GN	00R	0	A0	-	S0	NC	B	-	S0	NC	NF	-	0	000	-	C
				1		2	3	4		5		6	7		8		9	10	11	12	13		14	15	16		17	18	19		20	21		22

Durchmesser 🔑 1

19 mm	=	19
22 mm	=	22

Schalterart 🔑 2

Schalter	=	LA
----------	---	----

Schaltfunktion 🔑 3

Schliesser	=	NO
------------	---	----

Schaltstrom 🔑 4

12A	=	12A
16A	=	16A

Elektrischer Kontakt 🔑 5

SPST	=	A
DPST	=	C

Kontaktmaterial 🔑 6

Silber	=	B
--------	---	---

Anschluss Schalter 🔑 7

QC 4.8 x 0.8	=	A4
--------------	---	----

Microswitch IP 🔑 8

IP40	=	A
------	---	---

Beleuchtung 🔑 9

Keine Beleuchtung	=	00
Flächenbeleuchtung	=	AI
Ringbeleuchtung	=	RI
Punktbeleuchtung	=	PI

Beleuchtungsfarbe 🔑 10

Keine	=	000
Rot	=	0RD
Grün	=	0GN
Blau	=	0BL
Gelb	=	0YL
Weiss	=	0WT
Orange	=	0OR

Versorgungsspannung 🔑 11**LED**

5 V	=	005
12 V	=	012
24 V	=	024
W/O (ohne) Widerstand	=	00R

nur PI

Beleuchtungssubtyp 🔑 12

Standard	=	0
----------	---	---

Anschluss Beleuchtung 🔑 13

QC 2.8 x 0.5	=	A0
--------------	---	----

Gehäusematerial 🔑 14

Edelstahl	=	S0
-----------	---	----

Gehäusefarbe 🔑 15

Neutral	=	NC
---------	---	----

Befestigung 🔑 16

Gewinde (M)mit Verdrehschutz	=	B
------------------------------	---	---

Betätiger Material 🔑 17

Keramik	=	C0
Edelstahl	=	S0

Betätiger Farbe 🔑 18

Weiss (nur Keramik)	=	WT
Neutral	=	NC

Betätigerart 🔑 19

Keine Fingerführung	=	NF
---------------------	---	----

Beschriftungsart 🔑 20

Keine	=	0
Laserbeschriftung	=	1

Beschriftung 🔑 21

Keine	=	000
-------	---	-----

Siehe Tabelle "Bestell-Indizes Beschriftung"

Zubehör 🔑 22

Sechskantmutter	=	C
-----------------	---	---

Kunststoff mit O-Ring

Varianten

Durchmesser	Schalterart	Schaltstrom	Elektrischer Kontakt	IP-Schutzgrad rückseitig	Beleuchtung	Beleuchtungs-farbe	Gehäusematerial	Bestellnummer
19	LA	12A	SPST	IP40	Flächenbeleuchtung	gelb	Edelstahl	1241.8546
19	LA	12A	SPST	IP40	Flächenbeleuchtung	orange	Edelstahl	1241.8549
19	LA	12A	DPST	IP40	Flächenbeleuchtung	gelb	Edelstahl	1241.8552
19	LA	12A	DPST	IP40	Flächenbeleuchtung	orange	Edelstahl	1241.8555
19	LA	16A	SPST	IP40	unbeleuchtet	-	Edelstahl	3-100-987
19	LA	16A	DPST	IP40	unbeleuchtet	-	Edelstahl	3-100-989
19	LA	16A	SPST	IP40	RI gepunktet	rot	Edelstahl	3-100-990
19	LA	16A	SPST	IP40	RI gepunktet	grün	Edelstahl	3-100-991
19	LA	16A	DPST	IP40	RI gepunktet	blau	Edelstahl	3-100-999
19	LA	16A	SPST	IP40	RI gepunktet	blau	Edelstahl	3-101-002
19	LA	16A	DPST	IP40	RI gepunktet	rot	Edelstahl	3-101-003
19	LA	16A	DPST	IP40	RI gepunktet	grün	Edelstahl	3-101-004
19	LA	16A	SPST	IP40	Flächenbeleuchtung	grün	Edelstahl	3-101-007
19	LA	16A	SPST	IP40	Flächenbeleuchtung	blau	Edelstahl	3-101-009
19	LA	16A	DPST	IP40	Flächenbeleuchtung	blau	Edelstahl	3-101-010
19	LA	16A	DPST	IP40	Flächenbeleuchtung	weiss	Edelstahl	3-101-011
19	LA	16A	SPST	IP40	Flächenbeleuchtung	weiss	Edelstahl	3-101-022
19	LA	16A	DPST	IP40	Flächenbeleuchtung	rot	Edelstahl	3-101-023
19	LA	16A	DPST	IP40	Flächenbeleuchtung	grün	Edelstahl	3-101-024
19	LA	12A	SPST	IP40	unbeleuchtet	-	Edelstahl	1241.6821.1110000
19	LA	12A	SPST	IP40	Punktbeleuchtung	rot	Edelstahl	1241.6823.1111000
19	LA	12A	SPST	IP40	Flächenbeleuchtung	rot	Edelstahl	1241.8544
19	LA	12A	SPST	IP40	Punktbeleuchtung	grün	Edelstahl	1241.6823.1112000
19	LA	12A	SPST	IP40	Punktbeleuchtung	blau	Edelstahl	1241.6823.1114000
19	LA	12A	SPST	IP40	Flächenbeleuchtung	grün	Edelstahl	1241.8545
19	LA	12A	SPST	IP40	RI gepunktet	rot	Edelstahl	1241.6824.1111000
19	LA	12A	SPST	IP40	RI gepunktet	grün	Edelstahl	1241.6824.1112000
19	LA	12A	SPST	IP40	Flächenbeleuchtung	blau	Edelstahl	1241.8547
19	LA	12A	SPST	IP40	RI gepunktet	blau	Edelstahl	1241.6824.1114000
19	LA	12A	SPST	IP40	RI gepunktet	weiss	Edelstahl	1241.6824.1115000
19	LA	12A	SPST	IP40	Flächenbeleuchtung	weiss	Edelstahl	1241.8548
19	LA	12A	DPST	IP40	unbeleuchtet	-	Edelstahl	1241.6821.1120000
19	LA	12A	DPST	IP40	Punktbeleuchtung	rot	Edelstahl	1241.6823.1121000
19	LA	12A	DPST	IP40	Punktbeleuchtung	grün	Edelstahl	1241.6823.1122000
19	LA	12A	DPST	IP40	Punktbeleuchtung	blau	Edelstahl	1241.6823.1124000
19	LA	12A	DPST	IP40	RI gepunktet	rot	Edelstahl	1241.6824.1121000
19	LA	12A	DPST	IP40	RI gepunktet	grün	Edelstahl	1241.6824.1122000
19	LA	12A	DPST	IP40	RI gepunktet	blau	Edelstahl	1241.6824.1124000
19	LA	12A	DPST	IP40	Flächenbeleuchtung	rot	Edelstahl	1241.8550
19	LA	12A	DPST	IP40	Flächenbeleuchtung	grün	Edelstahl	1241.8551
19	LA	12A	DPST	IP40	Flächenbeleuchtung	blau	Edelstahl	1241.8553
19	LA	12A	DPST	IP40	Flächenbeleuchtung	weiss	Edelstahl	1241.8554
22	LA	16A	DPST	IP40	RI gepunktet	grün	Edelstahl	3-100-912
22	LA	16A	SPST	IP40	unbeleuchtet	-	Edelstahl	3-101-001

Durchmesser	Schalterart	Schaltstrom	Elektrischer Kontakt	IP-Schutzgrad rückseitig	Beleuchtung	Beleuchtungs-farbe	Gehäusematerial	Bestellnummer
22	LA	16A	SPST	IP40	unbeleuchtet	-	Edelstahl	3-101-005
22	LA	16A	DPST	IP40	unbeleuchtet	-	Edelstahl	3-101-012
22	LA	16A	SPST	IP40	RI gepunktet	rot	Edelstahl	3-101-013
22	LA	16A	SPST	IP40	RI gepunktet	grün	Edelstahl	3-101-014
22	LA	16A	SPST	IP40	RI gepunktet	blau	Edelstahl	3-101-015
22	LA	16A	DPST	IP40	RI gepunktet	rot	Edelstahl	3-101-016
22	LA	16A	DPST	IP40	RI gepunktet	blau	Edelstahl	3-101-018
22	LA	16A	SPST	IP40	Flächenbeleuchtung	blau	Edelstahl	3-101-029
22	LA	16A	SPST	IP40	Flächenbeleuchtung	weiss	Edelstahl	3-101-030
22	LA	16A	DPST	IP40	Flächenbeleuchtung	rot	Edelstahl	3-101-031
22	LA	16A	SPST	IP40	Flächenbeleuchtung	rot	Edelstahl	3-101-032
22	LA	16A	SPST	IP40	Flächenbeleuchtung	grün	Edelstahl	3-101-033
22	LA	16A	DPST	IP40	Flächenbeleuchtung	grün	Edelstahl	3-101-039
22	LA	16A	DPST	IP40	Flächenbeleuchtung	blau	Edelstahl	3-101-040
22	LA	16A	DPST	IP40	Flächenbeleuchtung	weiss	Edelstahl	3-101-041
22	LA	12A	SPST	IP40	unbeleuchtet	-	Edelstahl	1241.6831.1110000
22	LA	12A	SPST	IP40	Punktbeleuchtung	rot	Edelstahl	1241.6833.1111000
22	LA	12A	SPST	IP40	Punktbeleuchtung	grün	Edelstahl	1241.6833.1112000
22	LA	12A	SPST	IP40	Punktbeleuchtung	blau	Edelstahl	1241.6833.1114000
22	LA	12A	SPST	IP40	RI gepunktet	rot	Edelstahl	1241.6834.1111000
22	LA	12A	SPST	IP40	RI gepunktet	grün	Edelstahl	1241.6834.1112000
22	LA	12A	SPST	IP40	RI gepunktet	blau	Edelstahl	1241.6834.1114000
22	LA	12A	DPST	IP40	unbeleuchtet	-	Edelstahl	1241.6831.1120000
22	LA	12A	DPST	IP40	Punktbeleuchtung	rot	Edelstahl	1241.6833.1121000
22	LA	12A	DPST	IP40	Punktbeleuchtung	grün	Edelstahl	1241.6833.1122000
22	LA	12A	DPST	IP40	Punktbeleuchtung	blau	Edelstahl	1241.6833.1124000
22	LA	12A	DPST	IP40	RI gepunktet	rot	Edelstahl	1241.6834.1121000
22	LA	12A	DPST	IP40	RI gepunktet	grün	Edelstahl	1241.6834.1122000
22	LA	12A	DPST	IP40	RI gepunktet	blau	Edelstahl	1241.6834.1124000
22	LA	12A	SPST	IP40	Flächenbeleuchtung	rot	Edelstahl	1241.8556
22	LA	12A	SPST	IP40	Flächenbeleuchtung	grün	Edelstahl	1241.8557
22	LA	12A	SPST	IP40	Flächenbeleuchtung	blau	Edelstahl	1241.8559
22	LA	12A	SPST	IP40	Flächenbeleuchtung	weiss	Edelstahl	1241.8560
22	LA	12A	DPST	IP40	Flächenbeleuchtung	rot	Edelstahl	1241.8562
22	LA	12A	DPST	IP40	Flächenbeleuchtung	grün	Edelstahl	1241.8563
22	LA	12A	DPST	IP40	Flächenbeleuchtung	blau	Edelstahl	1241.8565
22	LA	12A	DPST	IP40	Flächenbeleuchtung	weiss	Edelstahl	1241.8566

Sie können die Verfügbarkeit all unserer Produkte in Echtzeit prüfen: <https://www.schurter.com/de/info-center/support-tools/lagerbestand-distributor>

Verpackungseinheit

10 St.

Im Karton oder in Luftpolstertüten verpackt



Mutter, O-Ring und Mikroschalter sind im Lieferumfang enthalten