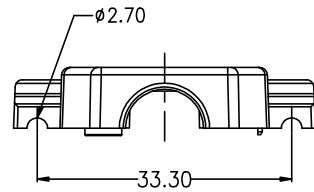
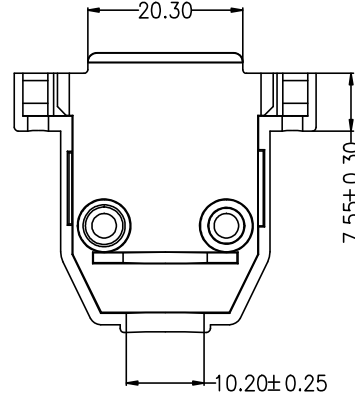
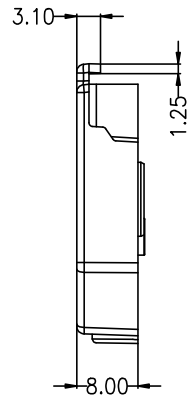
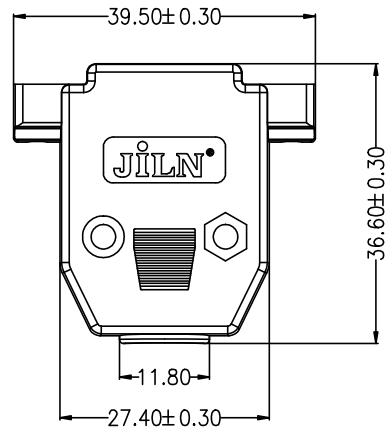
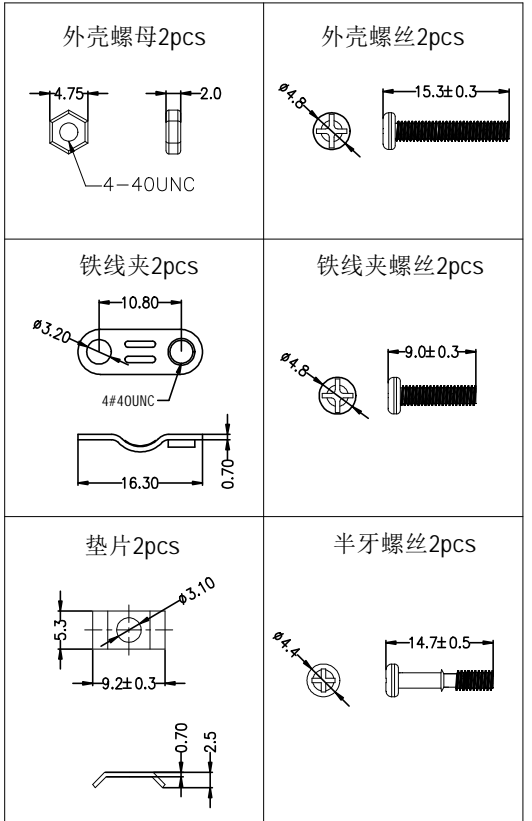


外壳2pcs



材质:

- 塑胶: ABS(灰色)
- 螺丝: SPCC, 镀锌
- 螺母: SPCC, 镀锌
- 垫片: SPCC, 镀锌
- 线夹: SPCC, 镀锌



				OPERATION		DRAW	YANG OU	22.11.23	SCALE	FIT	JILN ® 深圳市锦凌电子有限公司 SHENZHEN JINLING ELECTRONICS CO.,LTD Tel: 86-755-27483253 Fax: 86-755-2997-5588	
				X.	±0.25				UNIT	mm		
						CHECK			SIZE	A4	PART NO. E5507-15G-1	
				X.X	±0.20				SHEET	1/1		
AO	2022.11.23	NEW DRAWING				APPROVE			PROJ.	◆	TITLE: DB-15P/外壳加螺丝/灰色(铁线夹)	
REV	DATE	MODIFICATION DESCRIPTION		CHANGE	DIM				TOL			
1		2	3	4	5	6	7	8	9			