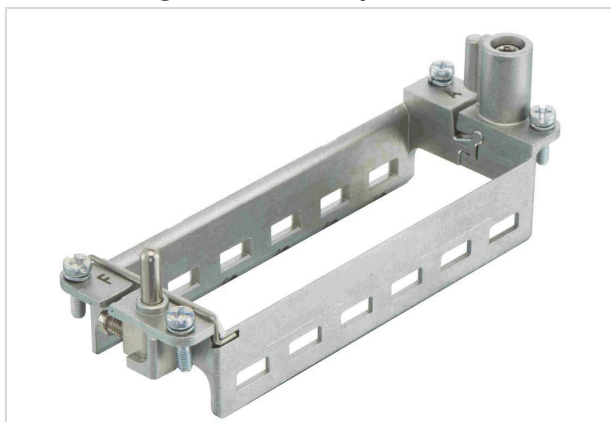


Han hinged frame plus, for 6 modules A-F



Das Bild dient lediglich illustrativen Zwecken. Bitte beachten Sie die Produktbeschreibung.

Artikelnummer	09 14 024 0361
Beschreibung	Han hinged frame plus, for 6 modules A-F
HARTING eCatalogue	https://b2b.harting.com/09140240361

Bezeichnung

Kategorie	Zubehör
Baureihe	Han-Modular®
Zubehörtyp	Gelenkrahmen plus
Zubehörbeschreibung	für 6 Module A ... F

Ausführung

Baugröße	24 B
----------	------

Technische Kennwerte

Leiterquerschnitt	1 ... 10 mm ² PE (Power) 0,5 ... 2,5 mm ² PE (Signal) Die Verwendung von Aderendhülsen wird empfohlen, Leiterquerschnitt 10 mm ² nur mit Aderendhülsen-Crimpwerkzeug 09 99 000 0374.
Abisolierlänge	8 ... 10 mm
Grenztemperatur	-40 ... +125 °C
Steckzyklen	≥500

Materialeigenschaften

Werkstoff	Zink-Druckguss Edelstahl
RoHS	konform mit Ausnahme
RoHS-Ausnahmen	6c.: Kupferlegierung mit einem Massenanteil von bis zu 4 % Blei
ELV Status	konform mit Ausnahme
China RoHS	50



Pushing Performance
Since 1945

Materialeigenschaften

REACH Annex XVII Stoffe	nicht enthalten
REACH ANNEX XIV Stoffe	nicht enthalten
REACH SVHC Stoffe	ja
REACH SVHC Stoffe	Blei
ECHA SCIP Nummer	564b7d75-7bf6-4cfb-acb1-2168eb61b675
California Proposition 65 Stoffe	ja
California Proposition 65 Stoffe	Blei

Normen und Zulassungen

Normen	IEC 60664-1 IEC 61984
UL / CSA	UL 1977 ECBT2.E235076
Zulassungen	DNV GL

Kaufmännische Daten

Packungsgröße	1
Nettogewicht	16 g
Ursprungsland	Deutschland
europäische Zolltarifnummer	85389099
GTIN	5713140161801
ETIM	EC002312
eCl@ss	27440206 Modulträgerrahmen für Industriesteckverbinder