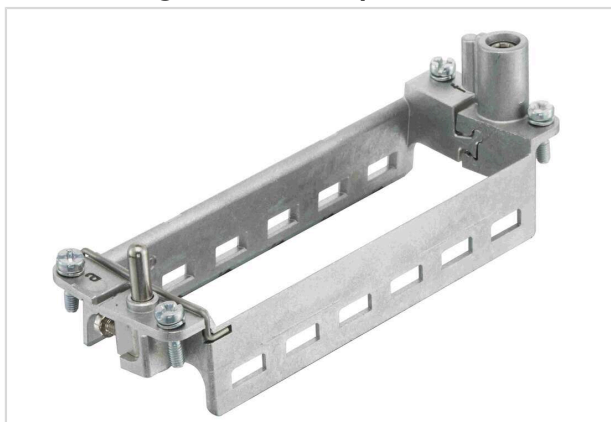


Han hinged frame plus, for 6 modules a-f



Das Bild dient lediglich illustrativen Zwecken. Bitte beachten Sie die Produktbeschreibung.

Artikelnummer	09 14 024 0371
Beschreibung	Han hinged frame plus, for 6 modules a-f
HARTING eCatalogue	https://harting.com/09140240371

Bezeichnung

Kategorie	Zubehör
Baureihe	Han-Modular®
Zubehörtyp	Gelenkrahmen plus
Zubehörbeschreibung	für 6 Module a ... f

Ausführung

Baugröße	24 B
----------	------

Technische Kennwerte

Leiterquerschnitt	1 ... 10 mm ² PE (Power) 0,5 ... 2,5 mm ² PE (Signal) Die Verwendung von Aderendhülsen wird empfohlen, Leiterquerschnitt 10 mm ² nur mit Aderendhülsen-Crimpwerkzeug 09 99 000 0374.
Abisolierlänge	8 ... 10 mm
Anzugsdrehmoment	0,8 Nm PE-Schraube M3 1,2 Nm PE-Schraube M4
Empfohlener Schraubendreher	Schlitz 0,6 x 3,5 PH2
Grenztemperatur	-40 ... +125 °C
Steckzyklen	≥500

Materialeigenschaften

Werkstoff	Zink-Druckguss Edelstahl
RoHS	konform



Pushing Performance
Since 1945

Materialeigenschaften

ELV Status	konform
China RoHS	e
REACH Annex XVII Stoffe	nicht enthalten
REACH ANNEX XIV Stoffe	nicht enthalten
REACH SVHC Stoffe	nicht enthalten
California Proposition 65 Stoffe	ja
California Proposition 65 Stoffe	Blei

Normen und Zulassungen

Normen	IEC 60664-1
	IEC 61984
	IEC 61373 Kategorie 2
UL / CSA	UL 1977 ECBT2.E235076
Zulassungen	DNV GL

Kaufmännische Daten

Packungsgröße	1
Nettogewicht	76,82 g
Ursprungsland	Deutschland
europäische Zolltarifnummer	85389099
GTIN	5713140161818
eCl@ss	27440206 Modulträgerrahmen für Industriesteckverbinder
ETIM	EC002312
UNSPSC 24.0	39121421