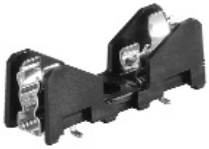


**Fuseholder
open design
Type OGD-SMD**

surface mounting
suitable for reflow and
vapour-phase soldering
RoHS compliant

NEW



- fuse block accepts 5 x 20 or 6,3 x 32 mm fuse-links
- impossible to have two fuse-links installed at the same time
- insulation walls reduce the risk of electric shock
- spec. clip-ends prevent axial fuse-link movement

Technical data

- Rated Voltage: 250 V (UL: 500 V)
- Rated Current: 10 A (UL: 16 A)
- Rated Power Acceptance at ambient air temperature T_a 23 °C with reflow-cover: 4 W / 10 A
Higher T_a , see derating curves
Take note of general thermal requirement of fuseholders
- Ambient Air Temperature range: -40 °C to +85 °C
- Contact Resistance : $\leq 5 \text{ m}\Omega$
- Dielectric Strength (50 Hz; 1 Min.): $> 6 \text{ kV}^*$
- Impulse Withstand Voltage: U1,2/50: $> 12 \text{ kV}^{**}$
- Insulation Resistance (500 VDC; 1 Min.): $> 10 \text{ M}\Omega^*$
- Overvoltage Category: I - III (IEC 60664-1)
- Pollution Degree: 1 - 3 (IEC 60664-1)
- Resistance to Vibration: Test Fc (IEC 60068-2-6) Frequenzbereich 10 - 500 Hz
< 60 Hz constant amplitude of 0,75 mm
> 60 Hz constant acceleration of 10 g
- Climatic Category: 25/085/21 (IEC 60068-1)
- Solderability: 245 °C / 3 s (IEC 60068-2-58)
- Resistance to soldering heat: 260 °C / 10 s (IEC 60068-2-58)
- Material: Socket: Thermoplastic (UL 94V-0)
Clips: Copper-alloy, tin-plated

* between live parts of different potentials
** between live parts of opposite polarity

**G-Sicherungshalter
offene Bauart
Typ OGD-SMD**

Oberflächenmontage
geeignet für Reflow- und
Dampfphasenlötung
RoHS konform

NEU

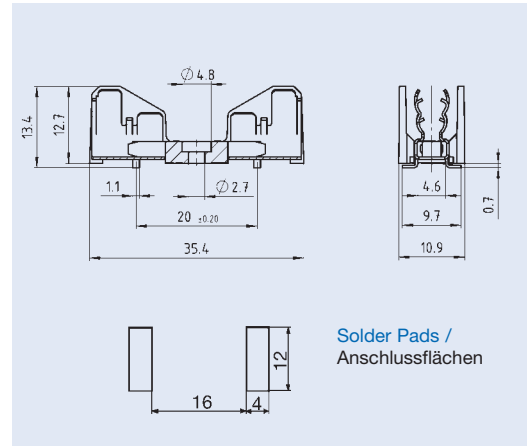


- Sockel kann wahlweise mit Sicherungseinsätzen 5 x 20 oder 6,3 x 32 mm bestückt werden
- das gleichzeitige Einsetzen von zwei Sicherungseinsätzen ist nicht möglich
- hochgezogene Isolierwände bieten einen guten Berührungsschutz
- Spez. Clip-Ende verhindert axiale Verschiebung des Si-Einsatzes

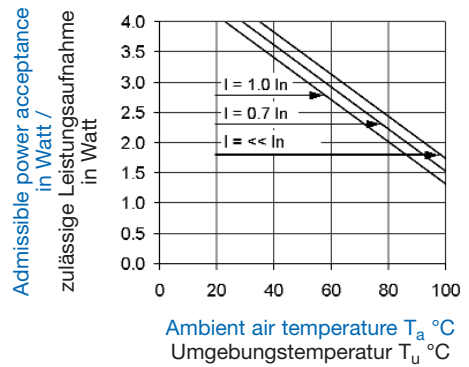
Technische Daten

- Nennspannung: 250 V (UL: 500 V)
- Nennstrom: 10 A (UL: 16 A)
- Nenn-Leistungsaufnahme bei Umgebungstemperatur T_u 23 °C mit Reflow-Abdeckhaube 4 W / 10 A
Zul. Leistungsaufnahme bei höheren T_u : siehe Derating-Kurven
Beachten Sie dazu die generellen Informationen über Sicherungshalter
- Zulässige Umgebungstemperatur: -40 °C bis +85 °C
- Kontaktwiderstand: $\leq 5 \text{ m}\Omega$
- Spannungsfestigkeit: (50 Hz, 1 Min.): $> 6 \text{ kV}^*$
- Stossspannungsfestigkeit: U1,2/50: $> 12 \text{ kV}^{**}$
- Isolationswiderstand (500 VDC; 1 Min.): $> 10 \text{ M}\Omega^*$
- Überspannungskategorie: I - III (IEC 60664-1)
- Verschmutzungsgrad: 1 - 3 (IEC 60664-1)
- Vibrationsfestigkeit: Test Fc (IEC 60068-2-6) Frequenzbereich 10 - 500 Hz
< 60 Hz konstante Amplitude von 0,75 mm
> 60 Hz konstante Beschleunigung von 10 g
- Klimakategorie 25/085/21 (IEC 60068-1)
- Lötbarkeit: 245 °C / 3 s (IEC 60068-2-58)
- Lötwärmebeständigkeit: 260 °C / 10 s (IEC 60068-2-58)
- Material: Socket: Thermoplast UL 94 V-0
Clips: Kupferlegierung, verzinkt

* zwischen unter Spannung stehenden Teilen mit unterschiedlichem Potential
** zwischen unter Spannung stehenden Teilen mit entgegengesetzter Polarität



Derating curve / Derating-Kurve



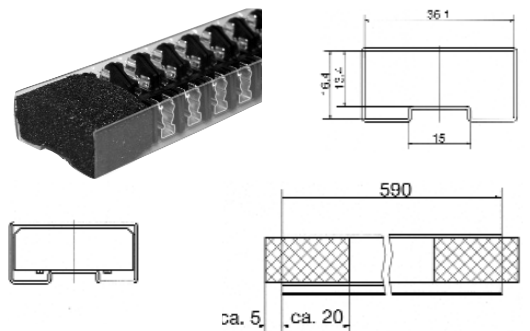
Standards / Normen

IEC 60127-6
UL 512,
CSA C22.2 No. 39

Approvals / Approbationen



**Bar Packaging, 20 bars with 50 pieces each /
Stangenverpackung, 20 Stangen à je 50 Stück**



Order No. / Bestell-Nr.		Packaging / Verpackung
0031.8241	Fuseholder black / G-Sicherungshalter schwarz	Packaged loose, 100 Pieces. lose geschüttet à 100 Stück
0031.8241.F1	Fuseholder black / G-Sicherungshalter schwarz	Bar Packaging, 1000 Pieces Stangenverpackung, 1000 Stück
0853.0917	Reflow-Cover / Lötbeständige Abdeckhaube	Packaged loose, 100 Pieces. lose geschüttet à 100 Stück