

Connettori maschio per C.S.

Headers for P.C.B.

Connecteurs mâle pour C.I.

Stiftleiste für Leiterplatten

CUM

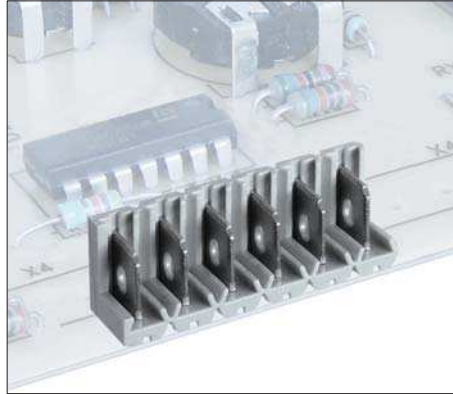
Blocco unico
Monobloc

Single block
Einzelblock

Poli
Pôles

Poles
Polzahl

2/36 (5)
2/18 (10)



Passo Pas	Pitch Rastermaß	mm
Tensione nominale Tension nominale	Rated Voltage Bemessungsspannung	V
Corrente nominale Intensité nominale	Rated Current Bemessungsstrom	A

5	10
250	500
18	

Temperatura Température	Temperature Temperatur	°C
Corpo isolante Corps isolant	Housing Isolierkörper	

85
PC - UL 94 V0

	IMQ	EN60998
	VDE	EN61984
	UL	UL1059
	cUL	UL1059 + C22.2 n°158

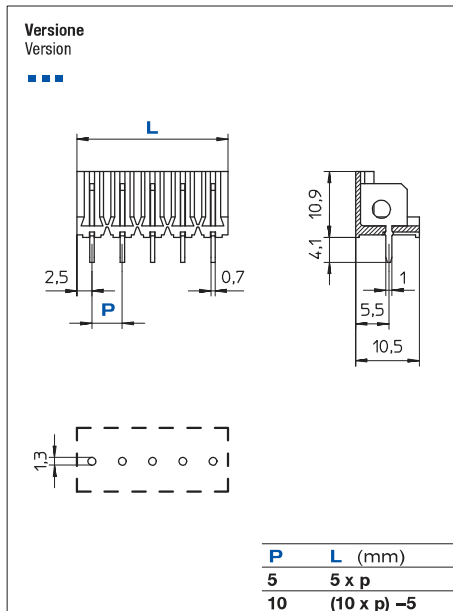
V	A	mm ² /AWG
450 (5)	750 (10)	18
300		14
		24 ÷ 12

Poli Pôles	Poles Polzahl	X
Colore standard Coloris standard	Standard colour Standardfarbe	Y
Altri dati Autres données	Other information Weitere Informationen	pag. Seite

min 2 - max ...
GR
83

Ordinazione Référence de commande		How to order Bestellschlüssel			
CUM 5 / X ... Y ...					
Tipo Type Type Typ	Passo Pitch Pas Rastermaß	Poli Poles Pôles Polzahl	Versione Version Version Version	Colori Colors Couleurs Farben	Numerazione Printing Marquage Bedruckung

Altri colori a richiesta. Other colours on demand.
Autres couleurs sur demande. Andere Farben bei Bedarf.



CPM

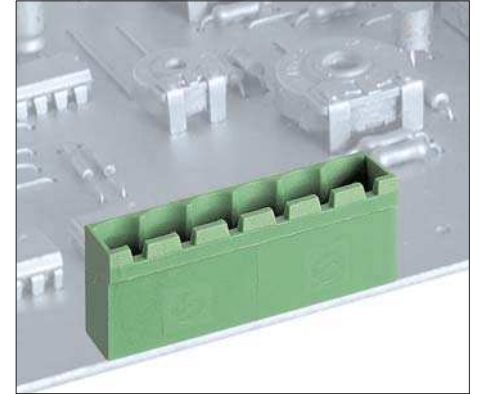
Blocco unico
Monobloc

Single block
Einzelblock

Poli
Pôles

Poles
Polzahl

2/24

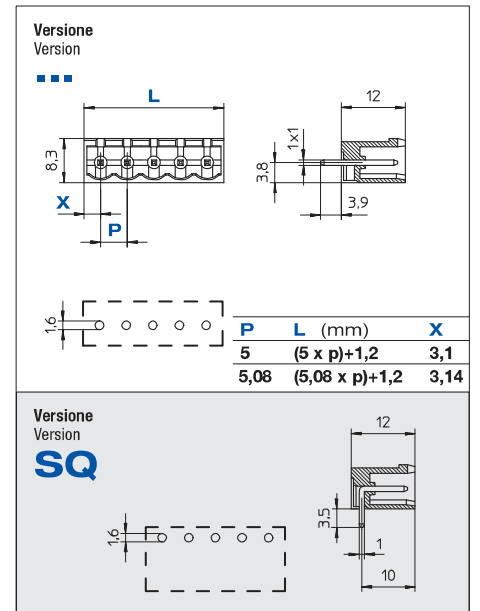


5	5,08
320	
12	

110
PA - UL 94 V0

V	A	mm ² /AWG
450	12	0,5 ÷ 2,5
300		12
		24 ÷ 12

min 2 - max 24
VE
83



CPM..A

CPM..SQA

CPM

CPM..SQ

CPM..A

CPM..SQA

Blocco unico
Monobloc

Single block
Einzelblock

Blocco unico
Monobloc

Single block
Einzelblock

Blocco unico
Monobloc

Single block
Einzelblock

Poli
Póles **2/24**

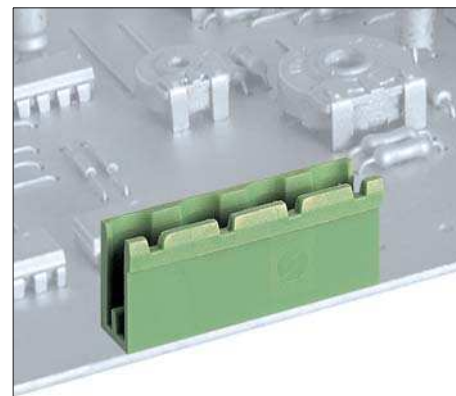
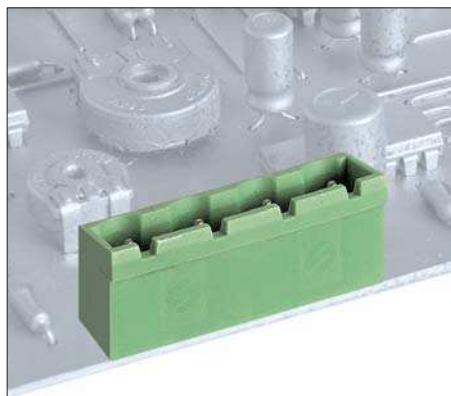
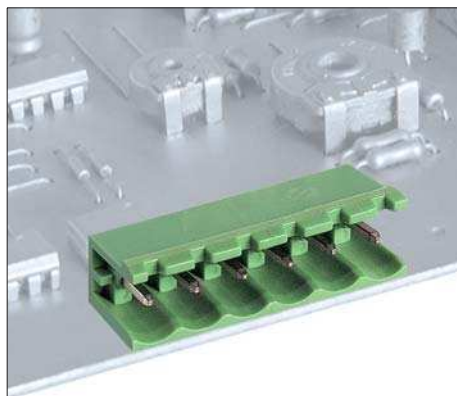
Poles
Polzahl

Poli
Póles **2/12**

Poles
Polzahl

Poli
Póles **2/12**

Poles
Polzahl



5	5,08
320	
12	

7,5	7,62
500	
12	

7,5	7,62
500	
12	

110
PA - UL 94 V0

110
PA - UL 94 V0

110
PA - UL 94 V0

V	A	mm ² /AWG
450	12	0,5 + 2,5
300	12	24 + 12

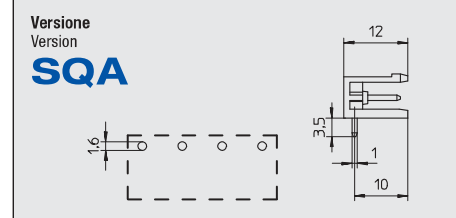
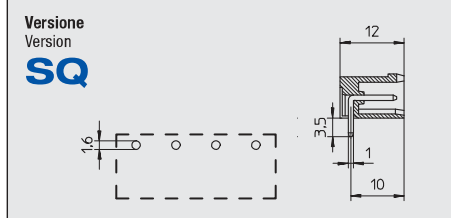
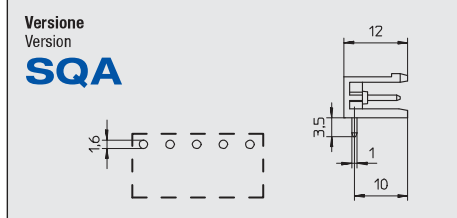
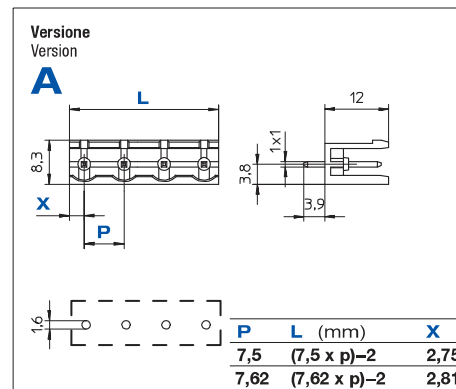
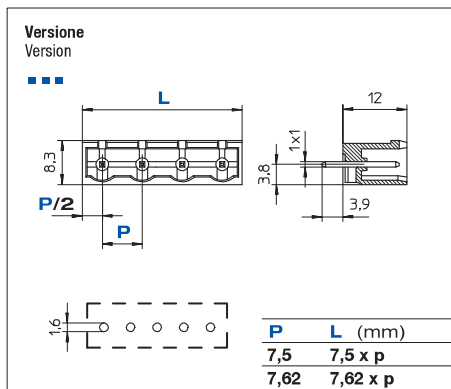
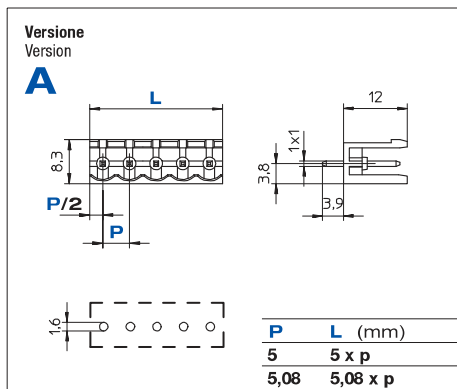
V	A	mm ² /AWG
750	12	0,5 + 2,5
300	12	24 + 12

V	A	mm ² /AWG
750	12	0,5 + 2,5
300	12	24 + 12

min 2 - max 24
VE
84

min 2 - max 12
VE
84

min 2 - max 12
VE
84



B3

Connettori maschio per C.S.

Headers for P.C.B.

Connecteurs mâle pour C.I.

Stiftleiste für Leiterplatten

CPM

CPM..SQ

CPM..A

CPM..SQA

Blocco unico
Monobloc

Single block
Einzelblock

Blocco unico
Monobloc

Single block
Einzelblock

Poli
Pôles

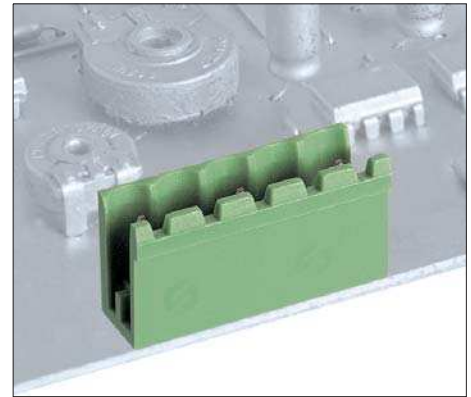
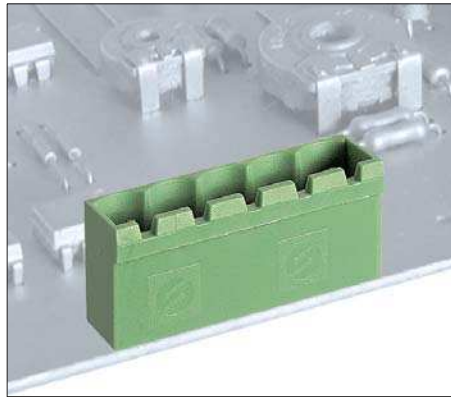
Poles
Polzahl

2/12

Poli
Pôles

Poles
Polzahl

2/12



Passo Pas	Pitch Rastermaß	mm
Tensione nominale Tension nominale	Rated Voltage Bemessungsspannung	V
Corrente nominale Intensité nominale	Rated Current Bemessungsstrom	A

10	10,16
630	
12	

10	10,16
630	
12	

Temperatura Température	Temperature Temperatur	°C
Corpo isolante Corps isolant	Housing Isolierkörper	

110
PA - UL 94 V0

110
PA - UL 94 V0

	IMQ	EN60998
	VDE	EN61984
	UL	UL1059
	cUL	UL1059 + C22.2 n°158

V	A	mm²/AWG
750	12	0,5 + 2,5
300	12	24 + 12

V	A	mm²/AWG
750	12	0,5 + 2,5
300	12	24 + 12

Poli Pôles	Poles Polzahl	X
Colore standard Coloris standard	Standard colour Standardfarbe	Y
Altri dati Autres données	Other information Weitere Informationen	pag. Seite

min 2 - max 12
VE
84

min 2 - max 12
VE
84

Ordinazione Référence de commande	How to order Bestellschlüssel
CPM 10 / X ... Y ...	
Typo Type	Passo Pitch
Poli Poles	Versione Version
Colori Couleurs	Colori Couleurs
Numerazione Marquage	Numerazione Marquage
Bedruckung	Bedruckung

Altri colori a richiesta. **Other colours on demand.**
Autres couleurs sur demande. Andere Farben bei Bedarf.

