

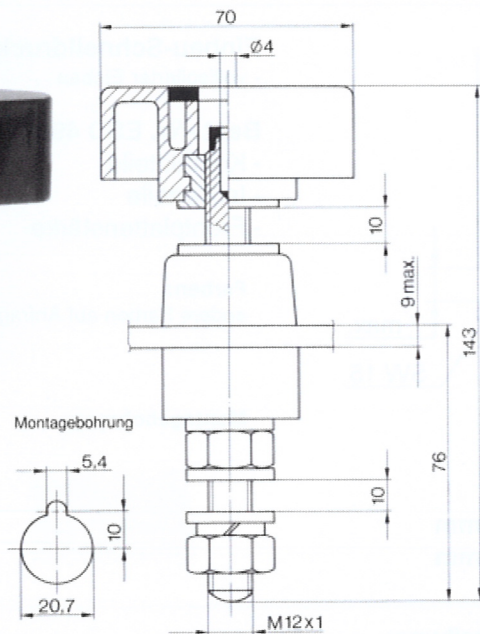
Polklemme

- mit unverlierbarem Knebelkopf

Best.-Nr. POL 102 / .. (Farbe)

- Kontaktwerkstoff **Messing**
- Kontakteile **vernickelt**
- Isolierteile **Polycarbonat**

Farben: siehe Tabelle
andere Farben auf Anfrage



Polklemme

- mit unverlierbarem Knebelkopf

Best.-Nr. POL 201 / .. (Farbe)

- Kontaktwerkstoff **Messing**
- Kontakteile **vernickelt**
- Isolierteile **Polycarbonat**

Farben: siehe Tabelle
andere Farben auf Anfrage

Allgemeine Angaben			Technische Daten				
Best.-Nr.	Anzugsdrehmoment der Muttern	Farben	Anschluss	Durchgangswiderstand	Bemessungsspannung	Bemessungsstrom	Temperatur-Einsatzbereich
POL 102 / .. (Farbe) Kontakteile vernickelt	6 Nm	schwarz rot blau	M8 x 0,75	< 0,4 mΩ	30 V _{AC} 60 V _{DC}	100 A	- 25 °C ... + 115 °C
POL 201 / .. (Farbe) Kontakteile vernickelt	15.5 Nm	gelb grün	M12 x 1	< 0,3 mΩ	30 V _{AC} 60 V _{DC}	200 A	- 25 °C ... + 115 °C

andere Ausführungen auf Anfrage