

**Messleitung**

- 2 Federkorbstecker mit axialer Steckbuchse, konfektioniert an hochflexibler, doppelt-isolierter PVC-Leitung 2,5 mm<sup>2</sup>

**Best.-Nr.**

**MFK 15/2.5/..(Länge) / ..(Farbe)**

- Leitung 2,5 mm<sup>2</sup>  
PVC-doppelt-isoliert
- Kontaktteile **vernickelt**
- Griffhülsen PP (Moplen)
- **Farben** siehe Tabelle

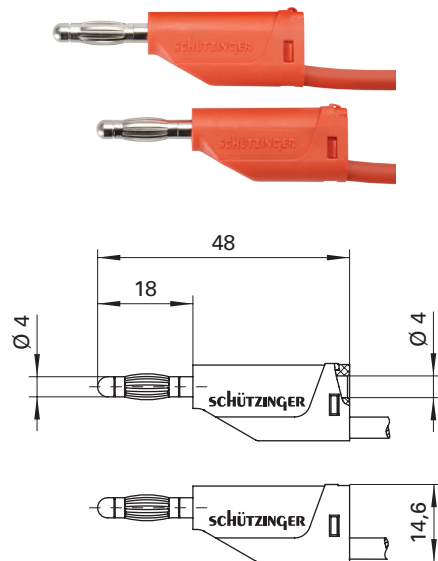
**Measuring lead**

- 2 lamella-basket plugs with inline socket, assembled on highly flexible double-insulated PVC cable 2.5 mm<sup>2</sup>

**Order No.**

**MFK 15/2.5/..(length) / ..(colour)**

- cable 2.5 mm<sup>2</sup>  
PVC double-insulation
- contact parts **nickel-plated**
- sleeves PP (Moplen)
- **colours** see table



**Messleitung**

- 2 Federkorbstecker mit axialer Steck- und Quersteckbuchse, konfektioniert an hochflexibler, doppelt-isolierter PVC-Leitung 2,5 mm<sup>2</sup>

**Best.-Nr.**

**MFK 20/2.5/..(Länge) / ..(Farbe)**

- Leitung 2,5 mm<sup>2</sup>  
PVC-doppelt-isoliert
- Kontaktteile **vernickelt**
- Griffhülsen PP (Hostalen)
- **Farben** siehe Tabelle

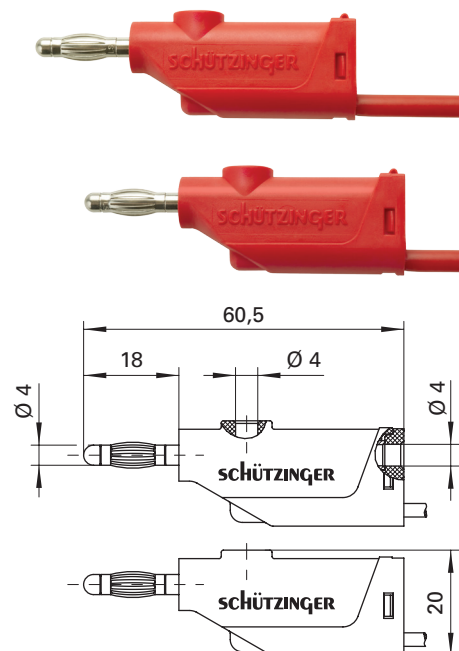
**Measuring lead**

- 2 lamella-basket plugs with inline and additional socket crosswise, assembled on highly flexible double-insulated PVC cable 2.5 mm<sup>2</sup>

**Order No.**

**MFK 20/2.5/..(length) / ..(colour)**

- cable 2.5 mm<sup>2</sup>  
PVC double-insulation
- contact parts **nickel-plated**
- sleeves PP (Hostalen)
- **colours** see table



Allgemeine Angaben		
Best.-Nr. <sup>1)</sup>	MFK 15/2.5 / ..(Länge) / ..(Farbe) Kontaktteile vernickelt	MFK 20/2.5 / ..(Länge) / ..(Farbe) Kontaktteile vernickelt
Farben	schwarz, rot, blau, gelb, grün, grau, braun, weiss, violett, grüngelb	
Längen	25 cm, 50 cm, 100 cm, 150 cm, 200 cm	
Technische Daten		
Leitung	PVC-doppelt-isol. 2,5 mm <sup>2</sup>	
Durchgangswiderstand <sup>4)</sup>	5 mΩ, 9 mΩ, 18 mΩ, 27 mΩ, 35 mΩ	
Bemessungsspannung <sup>2)</sup>	33 V <sub>AC</sub> / 70 V <sub>DC</sub>	
Bemessungsstrom <sup>2)</sup>	32 A	
Temperatur-Einsatzbereich	von -10 °C bis +70 °C	

General information		
Order No. <sup>1)</sup>	MFK 15/2.5 / ..(length) / ..(colour) contact parts nickel-plated	MFK 20/2.5 / ..(length) / ..(colour) contact parts nickel-plated
colours	black, red, blue, yellow, green, grey, brown, white, purple, green-yellow	
lengths	25 cm, 50 cm, 100 cm, 150 cm, 200 cm	
Technical data		
cable	PVC double-insul. 2.5 mm <sup>2</sup>	
transition resistance <sup>4)</sup>	5 mΩ, 9 mΩ, 18 mΩ, 27 mΩ, 35 mΩ	
rated voltage <sup>2)</sup>	33 V <sub>AC</sub> / 70 V <sub>DC</sub>	
rated current <sup>2)</sup>	32 A	
operating temperature	from -10 °C to +70 °C	

<sup>1)</sup> andere Kontaktoberflächen, Farben, Längen und Leitungsquerschnitte auf Anfrage  
<sup>2)</sup> bei normalen Umgebungstemperaturen  
<sup>4)</sup> abhängig von der Leitungslänge

<sup>1)</sup> other contact platings, colours, lengths and wire cross-sections on request  
<sup>2)</sup> at normal ambient temperatures  
<sup>4)</sup> depending on cable length